

## СВЕТИЛЬНИКИ MAG-ORIENT-KRATER

### ПРИМЕНЕНИЕ

- Светильники предназначены для установки в магнитную трековую систему (шинопровод) серии MAG-ORIENT.

### ОСОБЕННОСТИ

- Высокий индекс цветопередачи (CRI>90) обеспечивает максимальную различимость цветовых оттенков.
- Узкий угол излучения для организации акцентной подсветки.
- Безопасное напряжение питания 48 В.

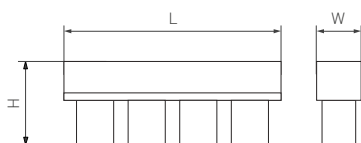


Рис. 1. Чертеж и габаритные размеры

### ПАРАМЕТРЫ

Напряжение питания	<b>DC 48 В</b>
Индекс цветопередачи	<b>CRI&gt;90</b>
Угол излучения	<b>25°</b>
Световой поток	<b>730–750 лм</b>
Мощность, потребляемая от сети DC 48 В	<b>12 Вт</b>
Размеры корпуса, L×W×H	<b>195×22×42 мм</b>
Степень пылевлагозащиты	<b>IP20</b>
Класс защиты от поражения электрическим током	<b>III</b>
Срок службы*	<b>50 000 ч</b>
Диапазон рабочих температур окружающей среды	<b>-20... +40 °C</b>
Гарантийный срок	<b>60 мес</b>

\* При соблюдении условий эксплуатации и снижении яркости не более чем на 30% от первоначальной.





## МОДЕЛИ

Артикул	Модель	Световой поток	Цвет корпуса	Цветовая темп-ра*	Цвет свечения
035580	MAG-ORIENT-KRATER-L195-12W Day4000	750 лм	черный	4000 К	Белый дневной, для жилых помещений
035582	MAG-ORIENT-KRATER-L195-12W Warm3000	730 лм	черный	3000 К	Белый теплый, аналогичный лампе накаливания
037327	MAG-ORIENT-KRATER-L195-12W Day4000	750 лм	белый	4000 К	Белый дневной, для жилых помещений
037328	MAG-ORIENT-KRATER-L195-12W Warm3000	730 лм	белый	3000 К	Белый теплый, аналогичный лампе накаливания
037329	MAG-ORIENT-KRATER-L195-12W Day4000 DALI	750 лм	черный	4000 К	Белый дневной, для жилых помещений
037330	MAG-ORIENT-KRATER-L195-12W Warm3000 DALI	730 лм	черный	3000 К	Белый теплый, аналогичный лампе накаливания
037331	MAG-ORIENT-KRATER-L195-12W Day4000 DALI	750 лм	белый	4000 К	Белый дневной, для жилых помещений
037332	MAG-ORIENT-KRATER-L195-12W Warm3000 DALI	730 лм	белый	3000 К	Белый теплый, аналогичный лампе накаливания

\* Указано типовое значение.

## УСТАНОВКА И ПОДКЛЮЧЕНИЕ

- Установите светильник в необходимом месте шинпровода, как показано на рисунке 2.
- Правильно установленный светильник будет удерживаться в шинпроводе с помощью магнитов.
- При необходимости допускается передвинуть светильник правее или левее на небольшое расстояние (15–20 мм) вдоль шинпровода до необходимого положения.
- Для извлечения светильника захватите его открытые грани пальцами и, преодолевая усилие магнитного крепления, потяните в направлении, противоположном плоскости крепления. Светильник отсоединится от шинпровода.

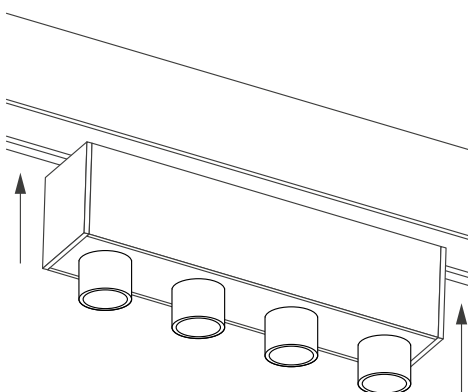


Рис. 2. Установка светильника

