

СВЕТОДИОДНЫЕ СВЕТИЛЬНИКИ СЕРИИ LGD-CASTELLO-BOLL



1. ОСНОВНЫЕ СВЕДЕНИЯ

- 1.1. Светильник предназначен для применения в ландшафтном и архитектурном освещении.
- 1.2. Корпус светильника выполнен из высококачественного алюминия, покрытого полиэфирной порошковой краской, устойчивой к воздействию окружающей среды и УФ-излучению, имеет высокую степень защиты от проникновения пыли и влаги.
- 1.3. Конструкция оптической части светильника обеспечивает равномерную засветку горизонтальной поверхности и отсутствие ослепляющего эффекта.
- 1.4. Быстрое и простое подключение к питающей сети с помощью герметичного ввода и клеммной колодки.
- 1.5. Возможность изменения цветовой температуры.
- 1.6. Установка на опорную поверхность с помощью монтажной платы и комплекта анкеров, входящих в стандартный комплект поставки.
- 1.7. Не содержит вредных или опасных веществ, таких как ртуть, свинец и др.

2. ОСНОВНЫЕ ТЕХНИЧЕСКИЕ ХАРАКТЕРИСТИКИ

2.1. Общие параметры

Напряжение питания	AC 230 В
Частота питающей сети	50/60 Гц
Потребляемая мощность	20 Вт
Световой поток	1200–1400 лм
Максимальный ток потребления	0.09 А
Коэффициент мощности	PF≥0.9
Угол излучения	80°
Индекс цветопередачи	CRI>80
Цветовая температура (устанавливается переключателем на корпусе)	3000/3500/4000 К
Степень пылевлагозащиты	IP65
Диапазон рабочих температур окружающей среды	-40... +40 °С
Материал рассеивателя	ударопрочный поликарбонат
Цвет корпуса	темно-серый
Класс защиты от поражения электрическим током	I

2.2. Основные характеристики по моделям

Наименование модели	LGD-CASTELLO-BOLL-H800	LGD-CASTELLO-BOLL-H1000	LGD-CASTELLO-BOLL-H1200
Габаритные размеры, Д×Н	Ø160×800 мм	Ø160×1000 мм	Ø160×1200 мм

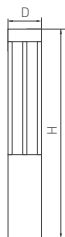


Рис. 1. Чертеж и габаритные размеры

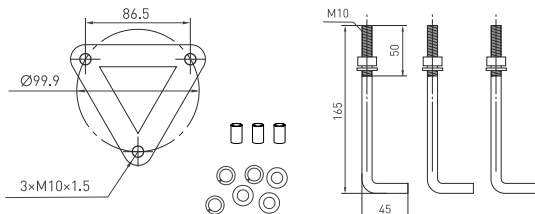


Рис. 2. Чертеж элементов закладной части светильника

3. УСТАНОВКА И ПОДКЛЮЧЕНИЕ

⚠ ВНИМАНИЕ! Перед началом всех работ отключите электропитание. Все работы должны проводиться только квалифицированным специалистом.

- 3.1. Извлеките светильник из упаковки и убедитесь в отсутствии механических повреждений.
- 3.2. Открутите три установочных винта [2], используя шестигранный ключ из комплекта поставки, и отделите монтажное основание [3] от корпуса светильника [1].
- 3.3. Соберите закладную часть, для чего закрутите 3 Г-образных крюка [4] в металлическую пластину [5] на длину 12 мм, как показано на рисунке ниже. На открытую резьбовую часть наденьте защитные втулки [6] из комплекта поставки. Они защитят резьбу при цементировании закладной части.
- 3.4. Установите закладную часть в месте предполагаемой установки и залейте цементным раствором. Удалите защитные втулки с резьбовой части. После полного застывания раствора закрепите монтажное основание [3], используя гайки и шайбы [8] из комплекта поставки.

Для подключения светильника к сети питания обязательно использовать герметичные кабельные соединители или коннекторы со степенью защиты не менее IP65 (поставляются отдельно). В противном случае степень защиты светильника, указанная в таблице параметров, не может быть обеспечена.

- 3.5. Выполните электрическое подключение, соблюдая маркировку проводов: коричневый — L, фаза; синий — N, нейтраль; желто-зеленый — PE, защитное заземление. Для обеспечения требуемой надежности и герметичности присоединять питание допускается трехжильным кабелем круглого внешнего сечения от 6.5 до 12 мм, площадь сечения жил проводников — 0.5–2.5 мм². После подключения плотно закрутите все соединения герметичного разъема [7].
- 3.6. Установите корпус светильника на монтажное основание и закрепите установочными винтами.
- 3.7. Для изменения цветовой температуры необходимо выполнить следующие действия (рис. 4):
 - Открутите четыре винта, используя шестигранный ключ, в нижней части осветительного модуля.
 - Отделите световой модуль движением вверх. Снимите крышку коммутационного бокса, открутив 4 винта.

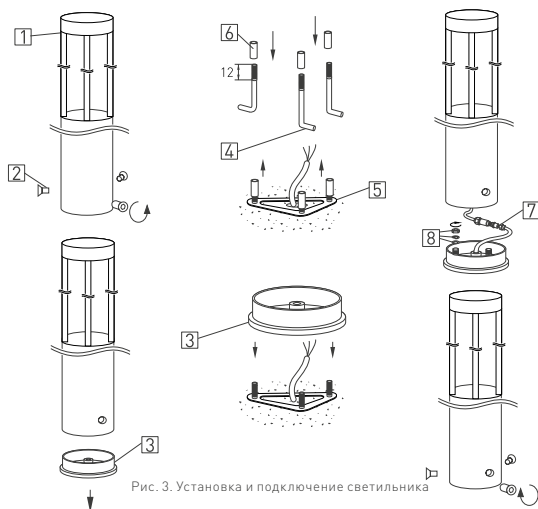


Рис. 3. Установка и подключение светильника

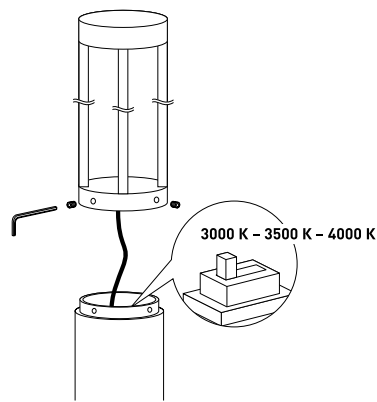


Рис. 4. Установка цветовой температуры

➤ Измените цветовую температуру с помощью DIP-переключателя на необходимую. Установите обратно крышку коммутационного бокса и закрутите 4 винта.

➤ Присоедините световой модуль к монтажной части.

➤ Закрутите четыре винта, используя шестигранный ключ, в нижней части осветительного модуля.

3.8. Включите светильник и проверьте его работоспособность.

3.9. Если светильник не заработал должным образом, проверьте подключение в соответствии с таблицей возможных неисправностей (см. п. 4.6).

3.10. Если устранить неисправность не удалось, обесточьте светильник, затем демонтируйте его и свяжитесь с представителем торгового предприятия для обслуживания по гарантии.

3.11. Ни в коем случае не пытайтесь разбирать светильник или встроенный драйвер! Это опасно для жизни и лишает вас гарантии!

4. ОБЯЗАТЕЛЬНЫЕ ТРЕБОВАНИЯ И РЕКОМЕНДАЦИИ ПО ЭКСПЛУАТАЦИИ

 **ВНИМАНИЕ! Данный светильник нельзя использовать со светорегуляторами (диммерами)!**

4.1. Условия эксплуатации:

➤ температура окружающей среды от -40 до $+40$ °С;

➤ отсутствие в воздухе паров и агрессивных примесей (кислот, щелочей и пр.).

4.2. Не допускается эксплуатация светильника в помещениях с горячим воздухом температурой выше $+60$ °С (сауны, бани).

4.3. Не устанавливайте светильник рядом с источниками тепла или в полностью закрытых пространствах без циркуляции воздуха.

4.4. Не устанавливайте светильник в местах, где может скапливаться вода (дождь, тающий снег).

4.5. Не разбирайте светильник или встроенный драйвер, не вносите изменения в конструкцию.

4.6. Возможные неисправности и методы их устранения

Неисправность	Причина	Метод устранения
Светильник не светится	Нет контакта в соединениях	Тщательно проверьте все подключения
	Неисправность светильника	Обратитесь к поставщику для замены по гарантии
Светильник мигает в выключенном состоянии	В сети AC 230 В установлен выключатель с подсветкой и (или) датчик движения (освещения)	Замените выключатель на модель без подсветки. Используйте датчик движения (освещения) только с релейным выходом
Нестабильное свечение, мерцание	В сети AC 230 В установлен регулятор яркости (диммер)	Удалите регулятор яркости
	Неисправность светильника	Обратитесь к поставщику для замены по гарантии

5. ТРЕБОВАНИЯ БЕЗОПАСНОСТИ

5.1. Конструкция изделия удовлетворяет требованиям электро- и пожарной безопасности по ГОСТ 12.2.007.0-75.

5.2. Монтаж оборудования должен выполняться квалифицированным специалистом с соблюдением всех требований техники безопасности.

5.3. Внимательно изучите инструкцию по монтажу и неукоснительно следуйте всем требованиям и рекомендациям.

5.4. Перед монтажом убедитесь, что все оборудование обесточено.

5.5. Если при включении изделие не заработало должным образом, воспользуйтесь таблицей возможных неисправностей. Если самостоятельно устранить неисправность не удалось, обесточьте изделие и свяжитесь с поставщиком.

5.6. Класс энергоэффективности (по директиве [EU] 2019/2015) — F.

6. ГАРАНТИЙНЫЕ ОБЯЗАТЕЛЬСТВА

6.1. Изготовитель гарантирует соответствие изделия требованиям действующей технической документации и обязательным требованиям государственных стандартов.

6.2. Гарантийный срок изделия — 60 месяцев с даты передачи потребителю, если иное не предусмотрено договором. Если дату передачи установить невозможно, гарантийный срок исчисляется с даты изготовления изделия.

- 6.3. В случае выхода изделия из строя потребитель вправе предъявить требования в течение гарантийного срока при наличии товарного или кассового чека, а также отметки о продаже в паспорте изделия.
- 6.4. Требования предъявляются по месту приобретения изделия.
- 6.5. Гарантийные обязательства не распространяются на изделия, имеющие механические повреждения или признаки нарушения потребителем правил хранения, транспортирования или эксплуатации.
- 6.6. Изготовитель вправе вносить в конструкцию изделия изменения, не ухудшающие качество изделия и его основные параметры.
- 6.7. Расходы на транспортировку вышедшего из строя изделия оплачиваются потребителем.

7. ТРАНСПОРТИРОВАНИЕ И ХРАНЕНИЕ

- 7.1. Размещение и крепление в транспортных средствах упакованных изделий должны обеспечивать их устойчивое положение, исключать возможность ударов друг о друга, а также о стенки транспортных средств.
- 7.2. После транспортировки при отрицательных температурах, перед включением, изделие должно быть выдержано в упаковке в нормальных условиях не менее 6 часов.
- 7.3. Изделия должны храниться в сухом помещении в заводской упаковке при температуре окружающей среды от 0 до +50 °С и влажности не более 70% при отсутствии в воздухе паров кислот, щелочей и других агрессивных примесей.

8. КОМПЛЕКТАЦИЯ

- 8.1. Светодиодный светильник — 1 шт.
- 8.2. Комплект крепежа — 1 шт.
- 8.3. Техническое описание, руководство по эксплуатации и паспорт — 1 шт.
- 8.4. Упаковка — 1 шт.

9. СВЕДЕНИЯ ОБ УТИЛИЗАЦИИ

- 9.1. По истечении срока службы (эксплуатации) изделие не представляет опасности для жизни, здоровья людей и окружающей среды.
- 9.2. Утилизация осуществляется в соответствии с требованиями действующего законодательства.

10. СВЕДЕНИЯ О РЕАЛИЗАЦИИ И СЕРТИФИКАЦИИ

- 10.1. Цена изделия договорная, определяется при заключении договора.
- 10.2. Предпродажной подготовки изделия не требуется.
- 10.3. Изделие сертифицировано согласно ТР ТС. Информация о сертификации нанесена на упаковку.

11. ИНФОРМАЦИЯ О ПРОИСХОЖДЕНИИ ТОВАРА

- 11.1. Изготовлено в КНР.
- 11.2. Изготовитель: «Санрайз Холдингз (ГК) Лтд» (Sunrise Holdings (HK) Ltd).
Офис 901, 9 этаж, «Омега Плаза», 32, улица Дундас, Коулун, Гонконг, Китай.
- 11.3. Импортер: ООО «Арлайт РУС», адрес: 101000, г. Москва, Уланский пер., д. 22, стр. 1, пом. I, этаж 5, офис 501.
- 11.4. Дату изготовления см. на корпусе изделия (или на упаковке).

12. ОТМЕТКИ О ПРОДАЖЕ

Модель: _____

Дата продажи: _____

Продавец: _____ М. П.

Потребитель: _____



Более подробная информация
об изделии представлена
на сайте arlight.ru



ТР ТС 004, 020, ТР ЕАЭС 037/2016

Дополнение к артикулу в скобках, например [1], [2], [B], означает наличие модификаций товара. Модификации отличаются незначительными улучшениями, не влияющими на основные свойства, параметры и внешний вид товара. Допускается прямая замена модификаций на основной артикул или наоборот без каких-либо условий.

Данный материал принадлежит ООО «АРЛАЙТ РУС».

