

Электронная документация

## ПЛАСТИКОВЫЙ ПРОФИЛЬ

### WPH-LINE-1210R-2000 OPAL

### ОПИСАНИЕ

- Цельнолитой пластиковый профиль со встроенным полукруглым матовым экраном.
- Возможность герметизации до степени пылевлагозащиты IP65.
- Экран повышенной прочности.

### ПРИМЕНЕНИЕ

- Создание линейных светильников со степенью пылевлагозащиты IP65 при соблюдении технологии герметизации.
- Для светодиодных лент и линеек мощностью до 9.2 Вт/м и шириной до 8 мм.



8 мм




Накладной

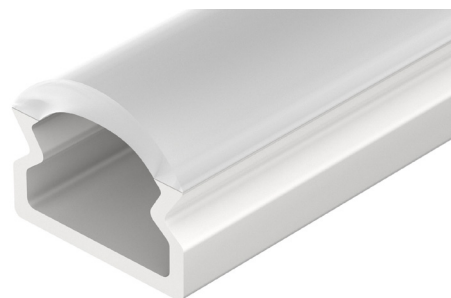
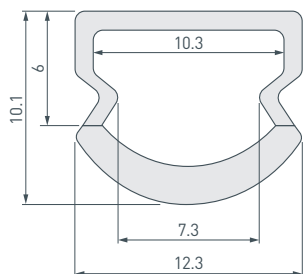


Белый

### ПАРАМЕТРЫ

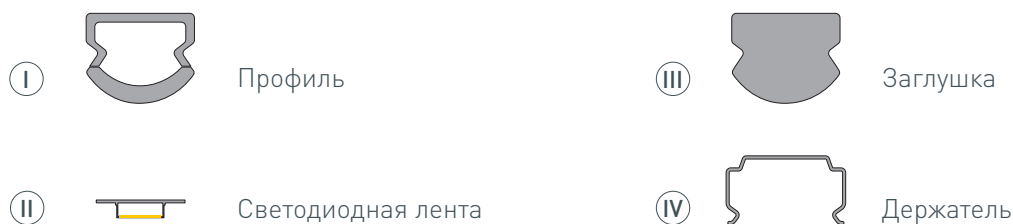
Артикул	<b>023303</b>
Модель	<b>WPH-LINE-1210R-2000 OPAL</b>
Цвет	 <b>белый</b>
Покрытие	<b>пластиковое</b>
Форма (сечение)	<b>фигурная</b>
Назначение	<b>для контурной подсветки</b>
Размеры профиля	<b>2000×12.3×10.1 мм</b>
Ширина площадки для лент	<b>10.3 мм</b>
Светопропускание экрана	<b>77 %</b>

# ЧЕРТЕЖ

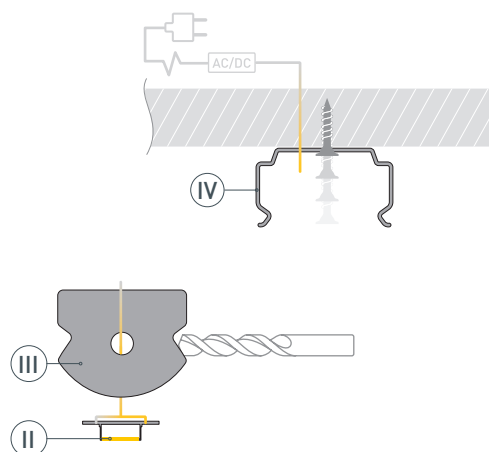


# РУКОВОДСТВО ПО МОНТАЖУ ПРОФИЛЯ

Установка профиля на держатели  
Необходимые компоненты:



- 1** / Закрепите держатели (IV) на поверхности и выведите наружу кабель от источника питания для светодиодной ленты. Просверлите в одной заглушке (III) отверстие и протяните через него кабель питания светодиодной ленты (II).



- 2\*** / Установите светодиодную ленту (II) в профиль (I). Для этого необходимо предварительно протянуть в профиль (I) нить либо протяжной трос. Затем необходимо привязать нить к светодиодной ленте (II) с одной стороны, как показано на рис. 1. Чтобы втянуть ленту (II) в профиль (I), сначала аккуратно поместите кабели питания светодиодной ленты (II) внутрь профиля (I), а затем, насколько это возможно, вставьте край светодиодной ленты и начинайте аккуратно снимать пленку двустороннего скотча с этого конца ленты. Аккуратно потяните за нить с другой стороны профиля (I) и тем самым протяните светодиодную ленту (II) в профиль (I), параллельно отклеивая двусторонний скотч с ленты (II). Отвяжите нить от светодиодной ленты (II).

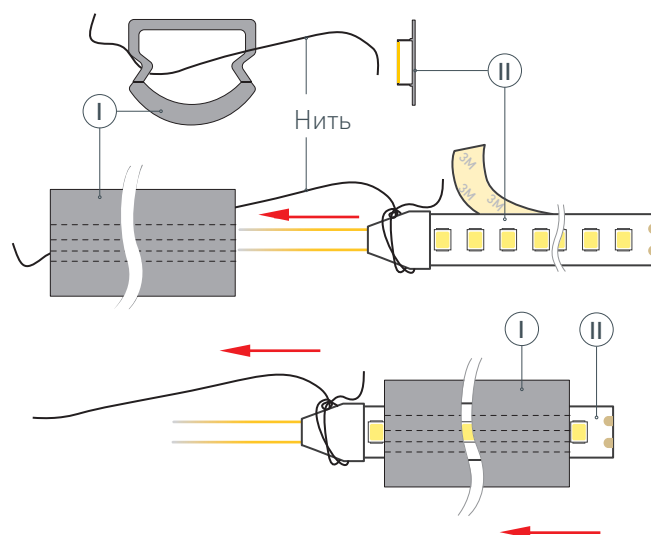
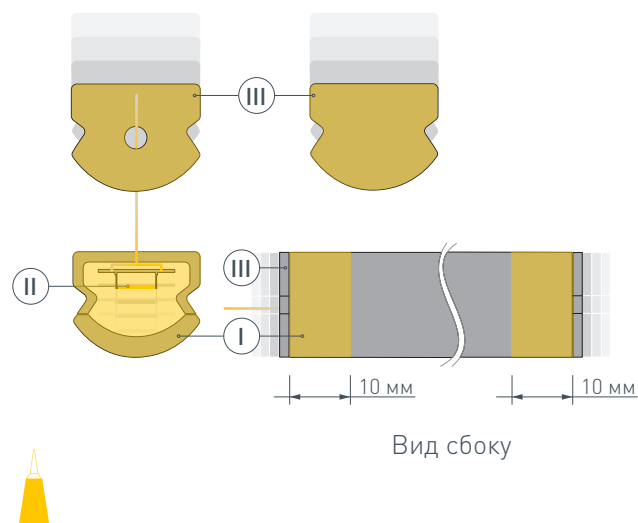


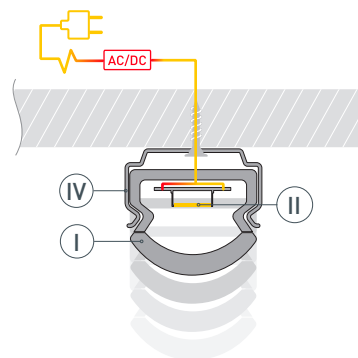
Рис. 1. Протяжка светодиодной ленты (II) в профиль (I), вид сверху

\* Для облегчения монтажа светодиодной ленты можно использовать алюминиевую полосу шириной 10 мм. Светодиодную ленту необходимо предварительно наклеить на алюминиевую полосу и затем вставить в профиль.

- 3 /** Загерметизируйте светодиодную ленту (II) с помощью силиконового клея-герметика на глубину не менее 10 мм с каждого края профиля. **Перед нанесением клея-герметика проверьте исправность работы оборудования!** Также нанесите силиконовый клей-герметик на заглушки (III), хорошо загерметизируйте отверстие в заглушке (III), через которое проходит кабель питания ленты, и установите обе заглушки (III) на профиль (I). **Рекомендуется использовать ленту со степенью пылевлагозащиты не ниже IP65.** Излишки клея-герметика полностью удалите с помощью ветоши. Дождитесь полного высыхания клея-герметика, прежде чем переходить к следующему пункту монтажа.



- 4 /** Подключите кабель светодиодной ленты (II) к источнику питания, строго соблюдая полярность подключения, обозначенную на плате. Установите профиль (I) в держатели (IV).



## СОПУТСТВУЮЩИЕ ТОВАРЫ И АКСЕССУАРЫ

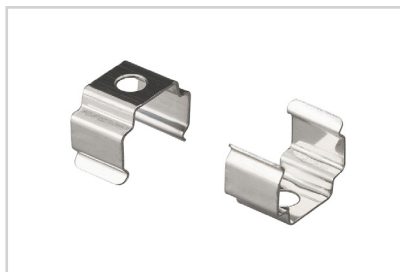
Приобретаются отдельно

Заглушка



**023305**  
WPH-LINE-1210R

Держатель



**023306**  
WPH-LINE