

5. ТРЕБОВАНИЯ БЕЗОПАСНОСТИ

1. Конструкция устройства удовлетворяет требованиям электро- и пожарной безопасности по ГОСТ 12.2.007.0-75.
2. Монтаж оборудования должен выполняться квалифицированным специалистом с соблюдением всех требований техники безопасности.
3. Внимательно изучите данное руководство и неукоснительно следуйте всем рекомендациям.
4. Перед монтажом убедитесь, что все элементы системы обесточены.
5. Если при включении изделие не заработало должным образом, воспользуйтесь таблицей возможных неисправностей. Если самостоятельно устранить неисправность не удалось, обесточьте изделие и свяжитесь с поставщиком.

6. ГАРАНТИЙНЫЕ ОБЯЗАТЕЛЬСТВА

1. Изготовитель гарантирует соответствие изделия требованиям действующей технической документации и обязательным требованиям государственных стандартов.
2. Гарантийный срок изделия — 60 месяцев с даты передачи потребителю, если иное не предусмотрено договором. Если дату передачи установить невозможно, гарантийный срок исчисляется с даты изготовления изделия.
3. В случае выхода изделия из строя потребитель вправе предъявить требования в течение гарантийного срока при наличии товарного или кассового чека, а также отметки о продаже в паспорте изделия.
4. Требования предъявляются по месту приобретения изделия.
5. Гарантийные обязательства не распространяются на изделия, имеющие механические повреждения или признаки нарушения потребителем правил хранения, транспортирования или эксплуатации.
6. Производитель вправе вносить изменения в конструкцию изделия и встроенное программное обеспечение (прошивку), не ухудшающие качество изделия и его основные параметры.
7. Расходы на транспортировку вышедшего из строя изделия оплачиваются потребителем.

7. ТРАНСПОРТИРОВАНИЕ И ХРАНЕНИЕ

1. Размещение и крепление в транспортных средствах упакованных изделий должны обеспечивать их устойчивое положение, исключать возможность ударов друг о друга, а также о стенки транспортных средств.
2. После транспортировки при отрицательных температурах, перед включением, изделие должно быть выдержано в упаковке в нормальных условиях не менее 6 часов.
3. Изделия должны храниться в сухом помещении в заводской упаковке при температуре окружающей среды от 0 до +50 °C и влажности не более 70% при отсутствии в воздухе паров кислот, щелочей и других агрессивных примесей.

8. КОМПЛЕКТАЦИЯ

1. Диммер — 1 шт.
2. Паспорт и краткая инструкция по эксплуатации — 1 шт.
3. Упаковка — 1 шт.

9. СВЕДЕНИЯ ОБ УТИЛИЗАЦИИ

1. По истечении срока службы (эксплуатации) изделие не представляет опасности для жизни, здоровья людей и окружающей среды.
2. Утилизация осуществляется в соответствии с требованиями действующего законодательства.

10. СВЕДЕНИЯ О РЕАЛИЗАЦИИ И СЕРТИФИКАЦИИ

1. Цена изделия договорная, определяется при заключении договора.
2. Предпродажной подготовки изделия не требуется.
3. Изделие сертифицировано согласно ТР ТС. Информация о сертификации нанесена на упаковку.

11. ИНФОРМАЦИЯ О ПРОИСХОЖДЕНИИ ТОВАРА

1. Изготовлено в КНР.
2. Изготовитель: Heilongjiang Arlight Trade Company Limited (Хэйлунцзян Арлайт Трейд Компани Лимитед).
China, Heilongjiang Province (DZ), Heihe City, Cooperation Zone, Small and Medium-sized Enterprise Service Centre, Supporting Services Building, Room 308. Офис 308, Здание ВС, Центр ОМиСП, Зона сотрудничества, провинция Хэйлунцзян (ДЗ), Китай.
3. Импортёр: ООО «Арлайт РУС», адрес: 101000, г. Москва, Уланский пер., д. 22, стр. 1, пом. I, этаж 5, офис 501.
4. Дату изготовления см. на корпусе изделия (или на упаковке).

12. ОТМЕТКА О ПРОДАЖЕ

Модель: _____

Дата продажи: _____

Продавец: _____ М. П. _____

Потребитель: _____

Инструкция предназначена для артикула 037344. Артикул указан на момент разработки инструкции. Список действующих артикулов см. на arlight.ru. Дополнение к артикулу в скобках, например [1], [2], [B], означает наличие модификаций товара. Модификации отличаются незначительными улучшениями, не влияющими на основные свойства, параметры и внешний вид товара. Допускается прямая замена модификаций на основной артикул или наборот без каких-либо условий. Данный материал принадлежит ООО «АРЛАЙТ РУС».

Техническое описание, инструкция по эксплуатации и паспорт

Версия: 04-2026

ДИММЕР SMART-PWM-105-72-RGB-MIX-PD-SUF

- ▼ DIM/MIX/RGB/RGBW/RGB+MIX
- ▼ ZigBee
- ▼ RF, 2.4 ГГц
- ▼ ШИМ (PWM)
- ▼ DC 12-48 В

1. ОСНОВНЫЕ СВЕДЕНИЯ ОБ ИЗДЕЛИИ

1. Диммер предназначен для управления светодиодными лентами и другими светодиодными источниками света с напряжением питания 12-48 В, поддерживающими диммирование ШИМ (PWM).
2. Устройство 5 в 1. Выбор режимов DIM, MIX, RGB, RGBW, RGB+MIX.
3. Основные функции — включение и выключение света, регулировка яркости, цвета и цветовой температуры.
4. В режимах RGB+MIX и MIX при использовании классических выключателей для коммутации питания диммера при каждом включении происходит последовательное переключение 3 предустановленных цветовых температур (WW, NW, CW).
5. 40% уровней плавного диммирования в диапазоне 0-100%.
6. Автоматическая ретрансляция сигнала от пульта ДУ или панели управления.
7. Поддерживает управление пультами и панелями ДУ (RF, 2.4 ГГц) серии Smart.
8. Функция PUSH-DIM. Управление выключателем возвратного типа с нормально открытыми (NO) контактами.
9. Изменяемая частота ШИМ (PWM): 500 Гц, 2000 Гц, 8000 Гц и 16000 Гц.
10. При использовании конвертера Wi-Fi — ZigBee (например, SMART-ZB-801-62-SUF) может выступать в качестве конвертера Wi-Fi в RF. Позволяет синхронно управлять одним или несколькими диммерами и контроллерами серии SMART с помощью мобильных устройств.
11. При использовании конвертера Wi-Fi — ZigBee работает с мобильным приложением INTELLIGENT ARLIGHT (Android / iOS).

2. ОСНОВНЫЕ ТЕХНИЧЕСКИЕ ХАРАКТЕРИСТИКИ

Напряжение питания	DC 12-48 В			
	5 каналов			
Количество каналов управления	500 Гц	2000 Гц	8000 Гц	16 000 Гц
Частота ШИМ*				
Максимальный ток нагрузки, на канал: - при напряжении 12/24 В - при напряжении 36/48 В	6 А 4 А	6 А 4 А	4 А 3 А	3 А 2 А
Максимальная мощность нагрузки, на канал: - при напряжении 12 В - при напряжении 24 В - при напряжении 36 В - при напряжении 48 В	72 Вт 144 Вт 144 Вт 192 Вт	72 Вт 144 Вт 144 Вт 192 Вт	48 Вт 96 Вт 108 Вт 144 Вт	36 Вт 72 Вт 72 Вт 96 Вт
Дальность управления по RF (радиоканалу)	до 30 м			
Уровни диммирования	256			
Диапазон диммирования	0-100%			
Кривая диммирования	Логарифмическая			
Степень пылевлагозащиты	IP20			
Габаритные размеры	179x56x30 мм			
Диапазон рабочих температур окружающей среды	-20... +45 °C			

3. УСТАНОВКА, ПОДКЛЮЧЕНИЕ И УПРАВЛЕНИЕ

- ⚠ ВНИМАНИЕ! Во избежание поражения электрическим током перед началом всех работ отключите электропитание. Все работы должны проводиться только квалифицированным специалистом.**

1. Извлеките устройство из упаковки и убедитесь в отсутствии механических повреждений.
2. Подключите диммер согласно схеме на рис. 1.
3. Убедитесь, что схема собрана правильно, везде соблюдена полярность подключения и провода нигде не замыкаются.
4. Включите питание системы.
5. Настройте режим работы. Установите необходимый режим работы положением Dip-переключателей, индикатор загорится соответствующим цветом. (Рис. 2. Положение DIP-переключателей).
6. По умолчанию установлена частота ШИМ 2000 Гц. Для изменения частоты отключите питание контроллера, DIP-переключателями установите необходимую частоту. Зажмите кнопку MATCH и включите питание диммера. Светодиодный индикатор мигнет 2 раза белым цветом, что означает успешную операцию.
7. Для активации режима плавного включения отключите питание диммера и включите его вновь. Нажмите кнопку MATCH 3 раза подряд, диммер перейдет в режим плавного включения/выключения за 3 с. При повторном переключении диммер перейдет в режим по умолчанию — включение/выключение за 0.5 с.
8. Для изменения режимов RGB+MIX, RGBW, RGB, MIX, DIM при включенном контроллере выставите DIP переключатель согласно схеме и перезагрузите контроллер по питанию.



Более подробная информация о диммерах представлена на сайте arlight.ru



ТР ТС 020/2011

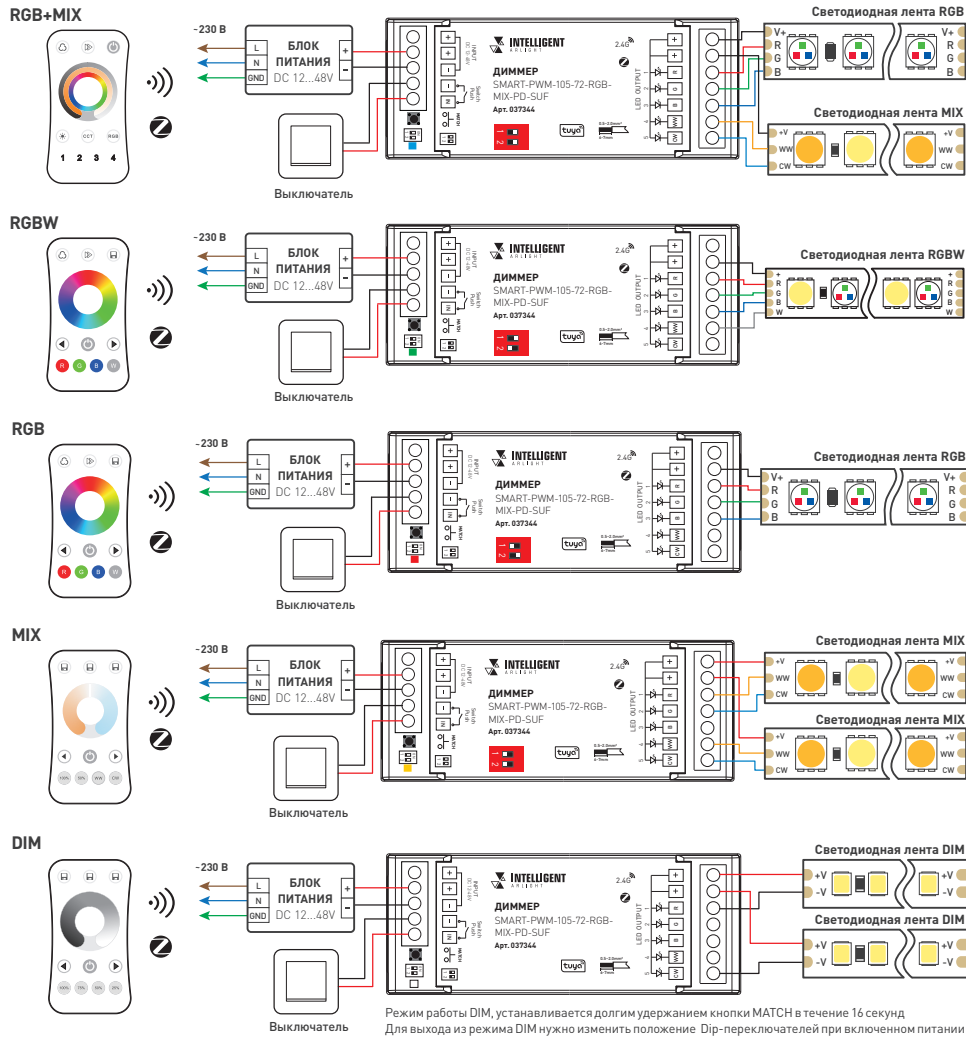


Рис. 1. Схемы подключения диммера SMART-PWM-105-72-RGB-MIX-PD-SUF

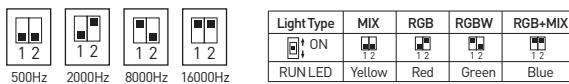


Рис. 2. Положение DIP-переключателей

- Привязка пульта ДУ к контроллеру:
 - нажмите и удерживайте кнопку MATCH на диммере в течение 2 с, светодиодный индикатор начнет мигать;
 - нажмите кнопку включения или номер зоны для многозонных пультов.
- Переведите устройство в режим привязки к мобильному приложению [доступно только при использовании конвертера Wi-Fi — ZigBee, например SMART-ZB-801-62-SUF]:
 - нажмите и удерживайте кнопку MATCH на контроллере в течение 5 с или быстро нажмите кнопку 2 раза, светодиодный индикатор начнет мигать фиолетовым цветом;
 - следуя указаниям в мобильном приложении INTELLIGENT ARLIGHT, добавьте и настройте устройство.
- Привязка SMART-PWM-105-72-RGB-MIX-PD-SUF к диммерам или контроллерам серии Smart:
 - переведите диммер или контроллер Smart в режим привязки (см. инструкцию устройства);
 - в приложении INTELLIGENT ARLIGHT нажмите кнопку включения/выключения.
- Чтобы удалить все привязки, нажмите и удерживайте кнопку MATCH в течение 20 с. Светодиодный индикатор мигнет несколько раз, что свидетельствует об отмене всех привязок.

3.13. Описание работы PUSH-DIM:

Режим	Действие	Результат
DIM	Короткое нажатие	Включить / выключить
	Двойное нажатие	Выбор яркости: 100% или 10% (режим ночника)
	Длительное нажатие (>1 с) из выкл. состояния	Изменение цветовой температуры (для перехода в режим диммирования выключите и включите свет)
MIX	Длительное нажатие (>1 с) из вкл. состояния	Изменение яркости (диммирование)
	Короткое нажатие	Включить / выключить
	Двойное нажатие	Выбор яркости: 100% или 10% (режим ночника)
RGBW	Длительное нажатие (>1 с) из выкл. состояния	Плавное изменение цветовой температуры
	Длительное нажатие (>1 с) из вкл. состояния	Изменение яркости
	Короткое нажатие	Включить / выключить
RGB	Двойное нажатие	Включение белого цвета (смешивание RGB)
	Длительное нажатие (>1 с) из выкл. состояния	В режиме RGB — выбор скорости смены цветов. В режиме белого — изменение яркости
	Длительное нажатие (>1 с) из вкл. состояния	В режиме RGB — активация / остановка смены цвета. В режиме белого — изменение яркости
RGBW	Короткое нажатие	Включить / выключить
	Двойное нажатие	Переключение между режимом только белого W и RGB+W
	Длительное нажатие (>1 с) из выкл. состояния	В режиме RGB — выбор скорости смены цветов. В режиме белого W — изменение яркости белого
RGB+MIX	Длительное нажатие (>1 с) из вкл. состояния	В режиме RGB — активация / остановка смены цвета. В режиме белого W или RGB+W — изменение яркости белого
	Короткое нажатие	Включить / выключить
	Двойное нажатие	Переключение между режимом только белого MIX и RGB
RGB+MIX	Длительное нажатие (>1 с) из выкл. состояния	В режиме RGB — выбор скорости смены цветов. В режиме MIX — изменение цветовой температуры
	Длительное нажатие (>1 с) из вкл. состояния	В режиме RGB — активация / остановка смены цвета. В режиме MIX — изменение яркости

Шкала смены цвета для RGB:

Скорость смены цвета. Доступно 4 скорости смены цвета:

- 10 миганий/с — плавная смена цвета за 6 секунд;
- 5 миганий/с — плавная смена цвета за 30 секунд;
- 2 мигания/с — плавная смена цвета за 1 минуту;
- 1 мигание/с — плавная смена цвета за 6 минут.

3.14. Проверьте работу оборудования.

3.15. Все диммеры автоматически ретранслируют сигнал от пульта ДУ или панели управления. Расстояние между диммерами на открытом пространстве может достигать 30 м.

Примечание. Металлические сооружения и другие экранирующие конструкции (стены, двери, перекрытия) ухудшают прохождение радиосигнала. На дальность передачи также оказывают влияние сильные источники мешающих радиосигналов и помех, такие как Wi-Fi-роутеры, микроволновые печи и другие излучающие устройства. В бытовых помещениях для надежного управления рекомендуется устанавливать диммеры на расстоянии не более 10–15 метров друг от друга. Перед окончательным монтажом рекомендуется проверить работу системы в предполагаемом месте установки.

3.16. При использовании многозонных пультов ДУ или панелей можно построить разветвленную систему управления.

4. ОБЯЗАТЕЛЬНЫЕ ТРЕБОВАНИЯ И РЕКОМЕНДАЦИИ ПО ЭКСПЛУАТАЦИИ

- Соблюдайте условия эксплуатации оборудования:
 - эксплуатация только внутри помещений;
 - температура окружающего воздуха от -20 до $+45$ °C;
 - относительная влажность воздуха не более 90% при 20 °C, без конденсации влаги;
 - отсутствие в воздухе паров и примесей агрессивных веществ (кислот, щелочей и пр.).
- Не допускается установка вблизи нагревательных приборов или горячих поверхностей.
- Не допускайте попадания воды или воздействия конденсата на устройство.
- Перед включением системы убедитесь, что схема собрана правильно, соединения выполнены надежно, замыкания отсутствуют. Замыкание в проводах может привести к отказу оборудования.
- Возможные неисправности и методы их устранения:

Неисправность	Причина	Метод устранения
Светодиодная лента не светится	Нет контакта в соединениях	Проверьте все подключения
	Неправильная полярность подключения	Подключите оборудование, соблюдая полярность
	Неисправен блок питания	Замените блок питания
Неравномерное свечение	Значительное падение напряжения на конце ленты при подключении с одной стороны	Подайте питание на второй конец ленты
	Недостаточное сечение соединительного провода	Рассчитайте требуемое сечение и замените провод
	Длина последовательно соединенной ленты более 5 м	Уменьшите длину последовательно соединенной ленты, соедините отрезки параллельно
Управление не выполняется или выполняется нестабильно	Нет контакта в соединениях	Проверьте все подключения