



Электронная документация

## АЛЮМИНИЕВЫЙ ПРОФИЛЬ

**SL-ARC-3535-D1500-A90 SILVER**

### ОПИСАНИЕ

- Радиусный профиль, выполненный в серебристом цвете.
- Свечение с направлением вниз.
- Размер — 35.6×35.6 мм, длина — ¼ от круга 1500 мм.
- Для специальной радиусной светодиодной линейки.
- Подвесы, заглушки и гибкий экран поставляются отдельно.

### ПРИМЕНЕНИЕ

- Для составления круга диаметром 1500 мм.
- В сочетании с другими профилями серии позволяет создавать светильники разных форм.




24 мм



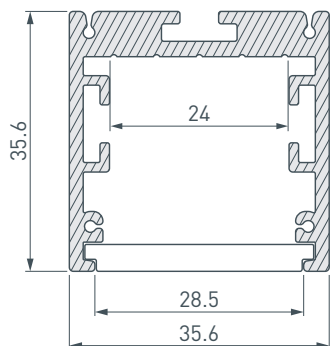
Накладной/подвесной/встраиваемый Серебристый

### ПАРАМЕТРЫ

Артикул	<b>025477</b>
Модель	<b>SL-ARC-3535-D1500-A90 SILVER</b> (1180мм, дуга 1 из 4)
Цвет	 <b>серебристый</b>
Покрытие	<b>порошковая окраска</b>
Форма (сечение)	<b>прямоугольная</b>
Назначение	<b>для радиусных конструкций</b>
Размеры профиля	<b>¼ от круга 1500 мм</b> (дуга 1180 мм)
Ширина площадки для лент	<b>24 мм</b>
Рассеиваемая (отводимая) тепловая мощность* на 1 м	<b>37 Вт</b>

\* При использовании светодиодных лент и линеек.

# ЧЕРТЕЖ

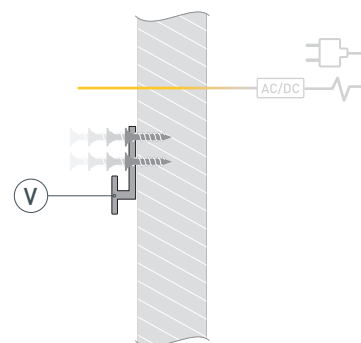


# РУКОВОДСТВО ПО МОНТАЖУ ПРОФИЛЯ

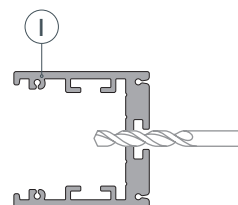
Установка профиля на держатели  
Необходимые компоненты:



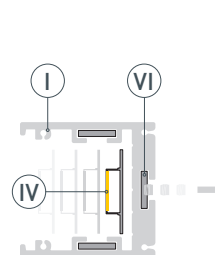
- 1** / Закрепите держатели (Ⓥ) на поверхности и выведите кабель от блока питания светодиодной линейки.



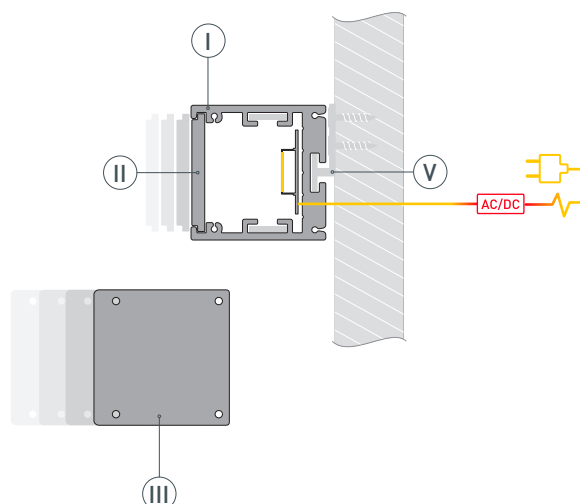
- 2** / Просверлите отверстие в профиле (Ⓘ) для вывода кабеля питания светодиодной линейки.



- 3** / Соедините между собой несколько профилей (Ⓘ) в нужную конструкцию и зафиксируйте их между собой соединителями (ⓋⓌ). Затем установите светодиодную линейку (Ⓦ).

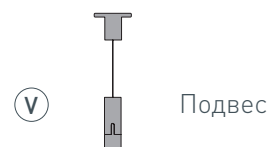


- 4** / Установите получившуюся конструкцию из профилей (Ⓘ) на держатели (Ⓥ). Подключите светодиодную линейку к источнику питания. Затем установите заглушки (ⓓ) и экран (Ⓜ).

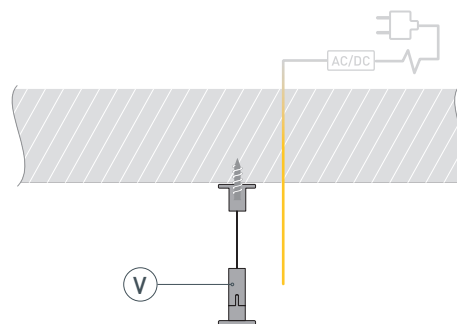


# РУКОВОДСТВО ПО МОНТАЖУ ПРОФИЛЯ

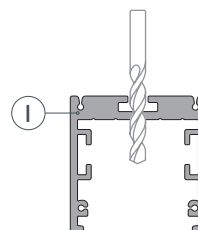
Установка профиля на подвесы  
Необходимые компоненты:



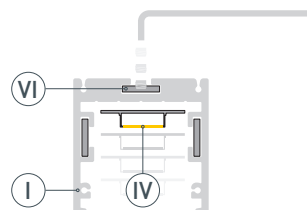
- 1** / Закрепите подвесы (Ⓥ) на поверхности и выведите кабель от блока питания светодиодной линейки.



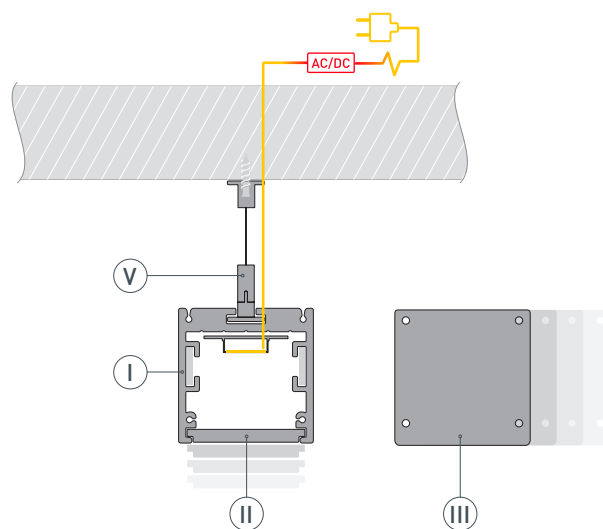
- 2** / Просверлите отверстие в профиле (Ⓘ) для вывода кабеля питания светодиодной линейки.



- 3** / Соедините между собой несколько профилей (Ⓘ) в нужную конструкцию и зафиксируйте их между собой соединителями (ⓋⓌ). Затем установите светодиодную линейку (Ⓦ).



- 4** / Установите получившуюся конструкцию из профилей (Ⓘ) на подвесы (Ⓥ). Подключите светодиодную линейку к источнику питания. Затем установите заглушки (ⓓ) и экран (Ⓜ).

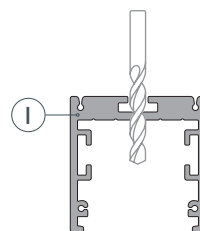


# РУКОВОДСТВО ПО МОНТАЖУ ПРОФИЛЯ

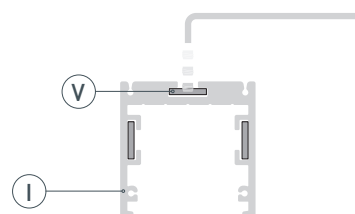
Установка профиля на саморезы  
Необходимые компоненты:



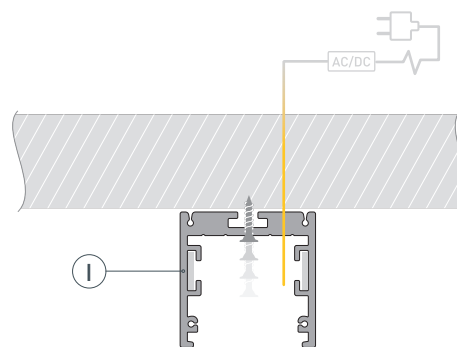
- 1** / Просверлите отверстие в профиле I для вывода кабеля питания светодиодной линейки.



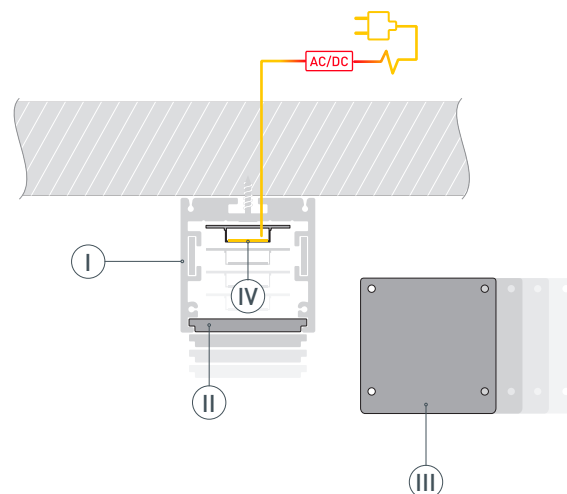
- 2** / Соедините между собой несколько профилей I в нужную конструкцию и зафиксируйте их между собой соединителями V.



- 3** / Выведите кабель от блока питания светодиодной линейки и закрепите конструкцию из профилей I на поверхности саморезами.

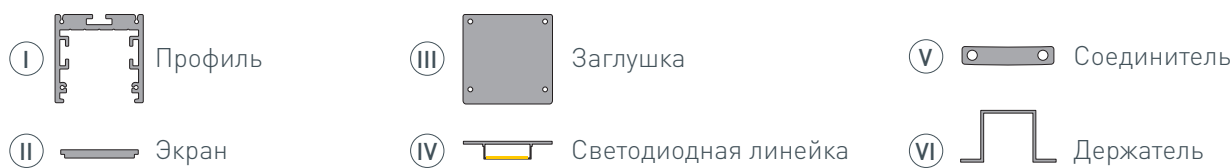


- 4** / Установите светодиодную линейку IV в профиль I и подключите ее к источнику питания. Затем установите заглушки III и экран II.

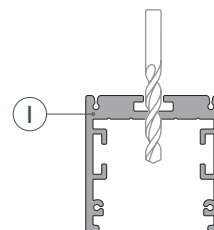


# РУКОВОДСТВО ПО МОНТАЖУ ПРОФИЛЯ

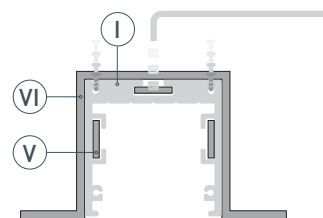
Установка профиля на потолочные держатели  
Необходимые компоненты:



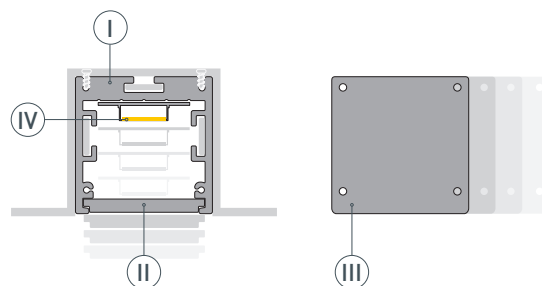
- 1** / Просверлите отверстие в профиле **I** для вывода кабеля питания светодиодной линейки.



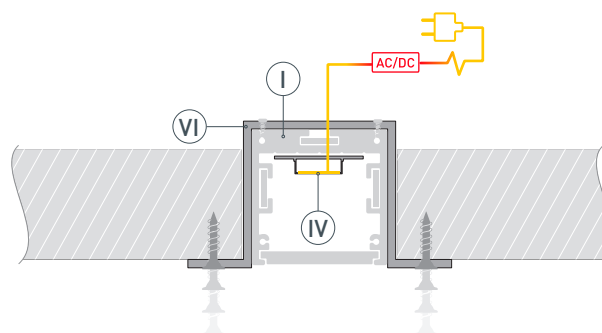
- 2** / Соедините между собой несколько профилей **I** в нужную конструкцию и зафиксируйте их между собой соединителями **V**. Закрепите конструкцию из профиля **I** в держателе **VI**.



- 3** / Установите в конструкцию из профиля **I** светодиодную линейку **IV**. Установите на профиль **I** заглушки **III** и экран **II**.



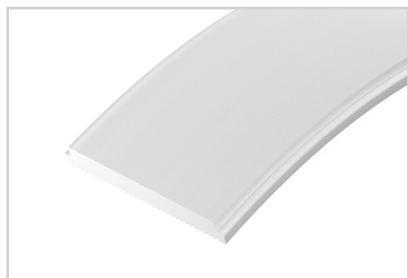
- 4** / Подключите светодиодную линейку **IV** к источнику питания, строго соблюдая полярность, обозначенную на плате. Зафиксируйте держатель **VI** с конструкцией из профиля **I** на поверхности.



## СОПУТСТВУЮЩИЕ ТОВАРЫ И АКСЕССУАРЫ

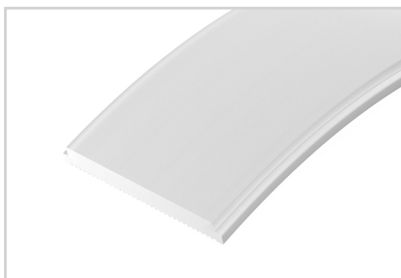
Приобретаются отдельно

Экран



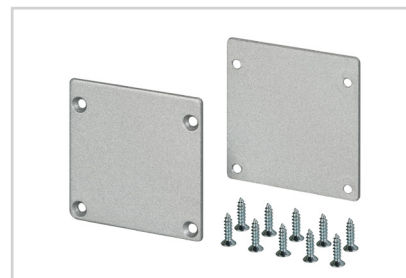
**026592(1)**  
SL-ARC-3535-20M OPAL

Экран



**029056(1)**  
SL-ARC-3535-5M OPAL

Заглушка



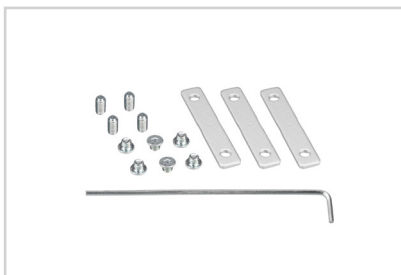
**026589**  
SL-ARC-3535 Silver

Держатель



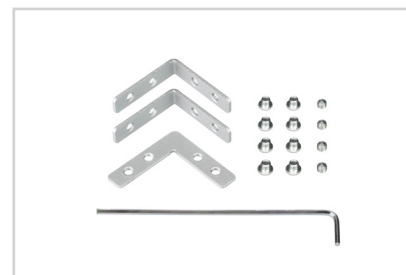
**027849**  
SL-ARC White

Соединитель



**023513**  
S2-LINE-3360-180 Set

Соединитель



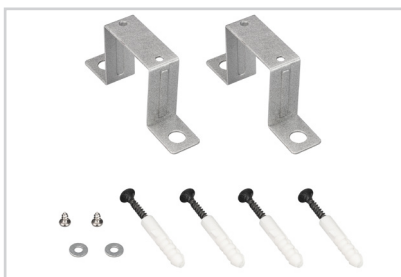
**030347**  
S2-LINE-3360-90 Set

Держатель



**032705**  
SL-ARC-3535 SILVER

Держатель



**056892**  
SL-ARC-3535

Соединитель



**029415**  
SL-ARC-3535 SILVER

## СОПУТСТВУЮЩИЕ ТОВАРЫ И АКСЕССУАРЫ

Приобретаются отдельно

Потолочная чаша



**032914**  
SL-CANOPY-D250 (BK)

Подвес



**021181(1)**  
SL-LINE 2x2m Set (Pad 9x2mm)

Подвес



**039187(1)**  
ARL-2x2m Set BLACK (Pad 9x2mm)

Подвес



**038709**  
SL-LINE-LW 2x2m Set (Pad 9x2mm)

Подвес



**023422(1)**  
SL-LINE 2x4m Long Set (Pad 9x2mm)

Подвес



**040294**  
ARL-2x4m Set (Silver box, Pad 9x2mm)

Подвес



**040293**  
ARL-3x2m Set (Silver box, Pad 9x2mm)

Подвес



**026678**  
SL-ARC 2x2m Set (Pad 9x2mm)

Подвес



**027847**  
SL-ARC 2x4m Set (Pad 9x2mm)



# ВАРИАНТЫ СОЕДИНЕНИЯ ПРОФИЛЕЙ СЕРИИ



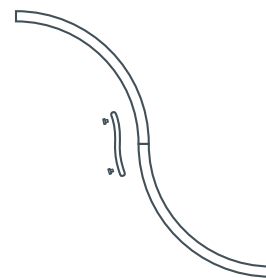
линия  
(прямая)



линия  
(переход в дугу)



дуга  
(круг)



дуга  
(волна)



Ø 1500 мм  
свечение вниз



Ø 1500 мм  
внутреннее свечение



Ø 1500 мм  
внешнее свечение



Ø 800 мм  
свечение вниз



Ø 320 мм  
свечение вниз



## ДРУГИЕ ПРОФИЛИ СЕРИИ

ПРОФИЛЬ  
**SL-ARC-3535-LINE-2500 SILVER**



- Направление свечения — вниз.
- Линейный профиль, длина — 2500 мм.
- Источник света — светодиодная лента.

ПРОФИЛЬ  
**SL-ARC-3535-D3000-A45 SILVER**



- Направление свечения — вниз.
- Сегмент круга —  $\frac{1}{8}$  (дуга 1180 мм).
- Диаметр полного круга — 3000 мм.
- Источник света — линейка SL-ARC-D3000 (сегмент круга —  $\frac{1}{16}$ ).

ПРОФИЛЬ  
**SL-ARC-3535-D1500-A45 SILVER**



- Направление свечения — вниз.
- Сегмент круга —  $\frac{1}{8}$  (дуга 590 мм).
- Диаметр полного круга — 1500 мм.
- Источник света — линейка SL-ARC-D1500 (сегмент круга —  $\frac{1}{8}$ ).

ПРОФИЛЬ  
**SL-ARC-3535-D800-A45 SILVER**



- Направление свечения — вниз.
- Сегмент круга —  $\frac{1}{8}$  (дуга 320 мм).
- Диаметр полного круга — 800 мм.
- Источник света — линейка SL-ARC-D800 (сегмент круга —  $\frac{1}{8}$ ).

ПРОФИЛЬ  
**SL-ARC-3535-D800-A90 SILVER**



- Направление свечения — вниз.
- Сегмент круга —  $\frac{1}{4}$  (дуга 630 мм).
- Диаметр полного круга — 800 мм.
- Источник света — линейка SL-ARC-D800 (сегмент круга —  $\frac{1}{8}$ ).

## ДРУГИЕ ПРОФИЛИ СЕРИИ

ПРОФИЛЬ  
SL-ARC-3535-D1500-W90 SILVER



- Внешняя светящаяся поверхность.
- Сегмент круга —  $\frac{1}{4}$  (дуга 1180 мм).
- Диаметр полного круга — 1500 мм.
- Источник света — светодиодная лента.

ПРОФИЛЬ  
SL-ARC-3535-D1500-N90 SILVER



- Внутренняя светящаяся поверхность.
- Сегмент круга —  $\frac{1}{4}$  (дуга 1180 мм).
- Диаметр полного круга — 1500 мм.
- Источник света — светодиодная лента.

