

МОДУЛЬНАЯ СИСТЕМА APRIORI

ТРЕК ART-APRIORI-OVAL-HANG

! **ВНИМАНИЕ!** Перед началом всех работ отключите электропитание. Запрещается подключать непосредственно к шинопроводу сетевое питание AC 230 В. Шинопровод рассчитан на работу с безопасным напряжением DC 48 В. Все работы по монтажу трека и присоединение его к сети переменного напряжения должны осуществляться квалифицированным специалистом. В процессе эксплуатации допускается самостоятельное присоединение (отсоединение) светильников к шинопроводу пользователем. При установке/снятии светильников необходимо отключать питание шинопровода.

1. КОМПЛЕКТУЮЩИЕ

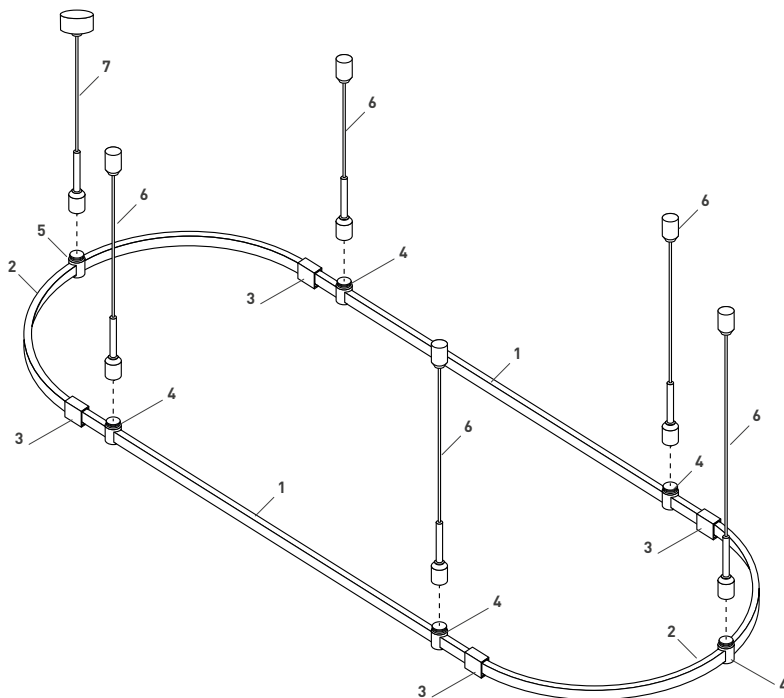


Рис. 1. Элементы и принцип сборки

1.1. Необходимые компоненты

1. Трек*



2. Трек*



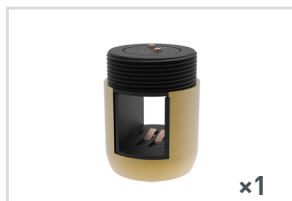
3. Коннектор прямой с питанием



4. Держатель трека



5. Держатель трека



6. Подвес*



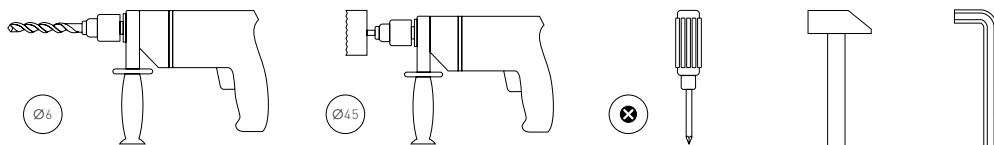
7. Подвес с питанием*



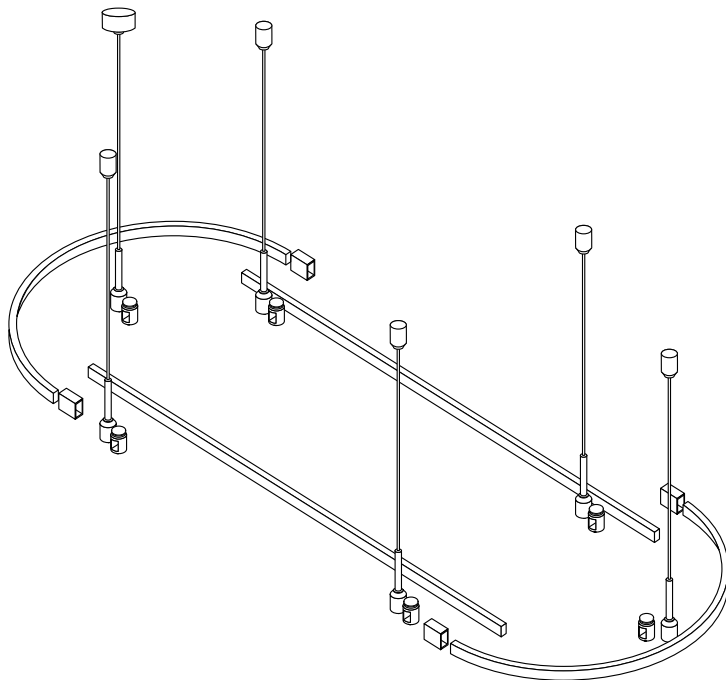
* Доступны треки и подвесы разных размеров. Подробнее см. в каталоге серии.

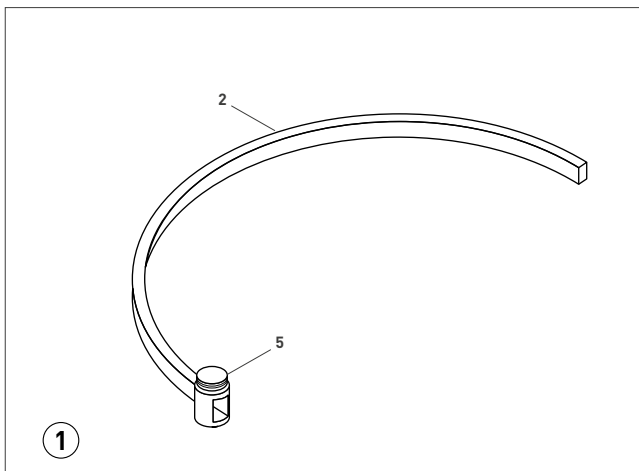


1.2. Необходимые инструменты

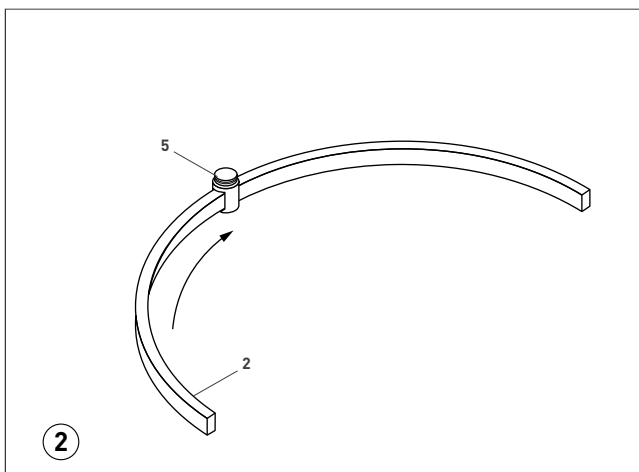


2. СБОРКА

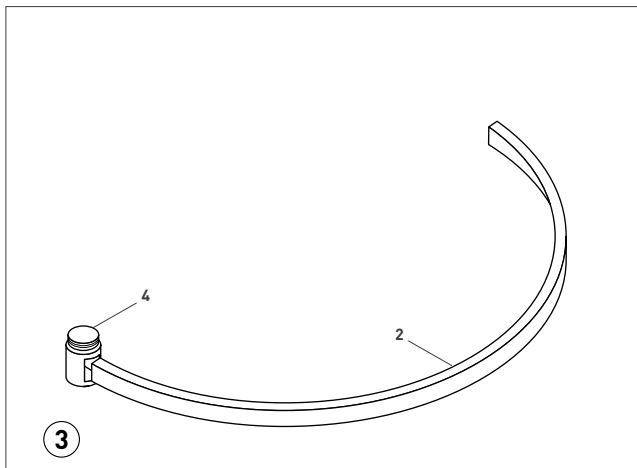




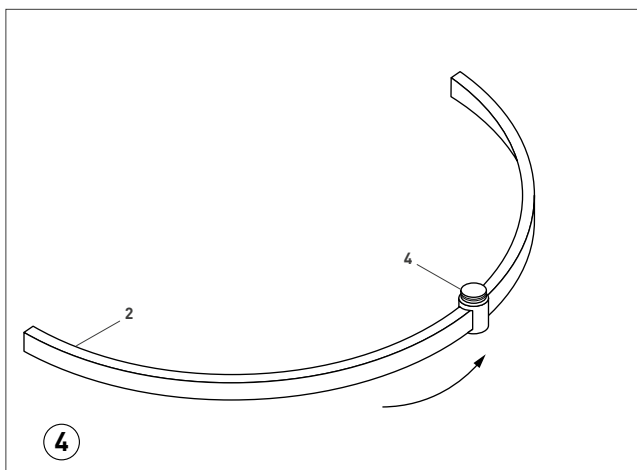
Установите на трек [2] держатель трека [5]



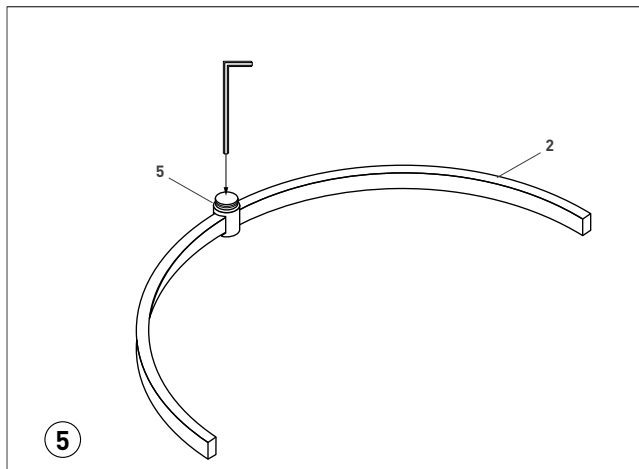
Переместите держатель [5] на середину трека



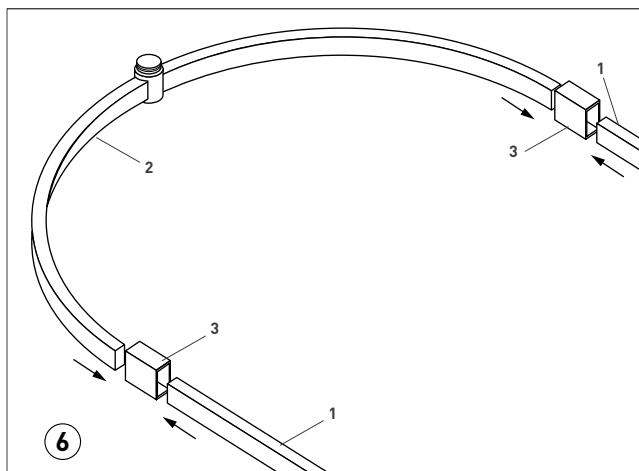
Установите на второй трек (2) держатель трека (4)



Переместите держатель (4) на середину трека

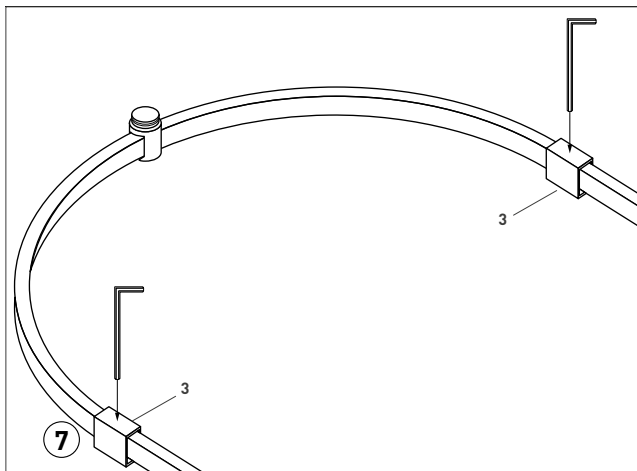


Зафиксируйте держатели [4], [5] с помощью шестигранного ключа, идущего в комплекте

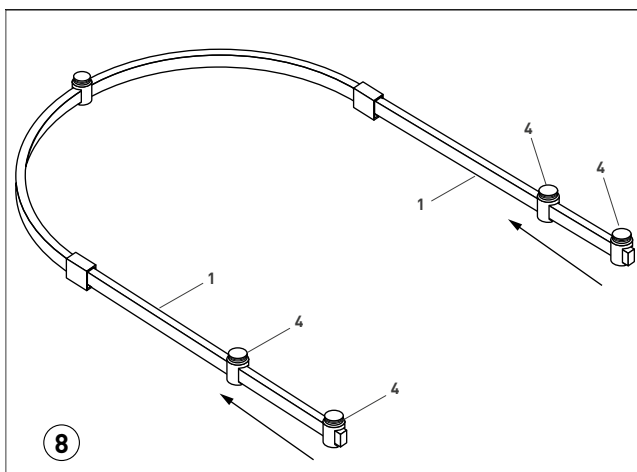


Соедините трек [2] и два трека [1] с помощью двух коннекторов [3]

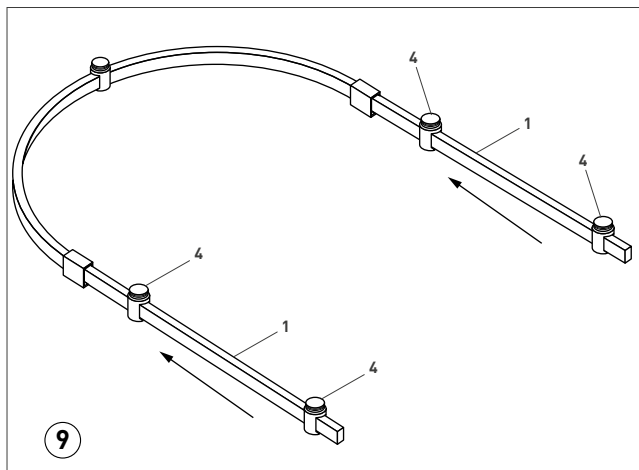




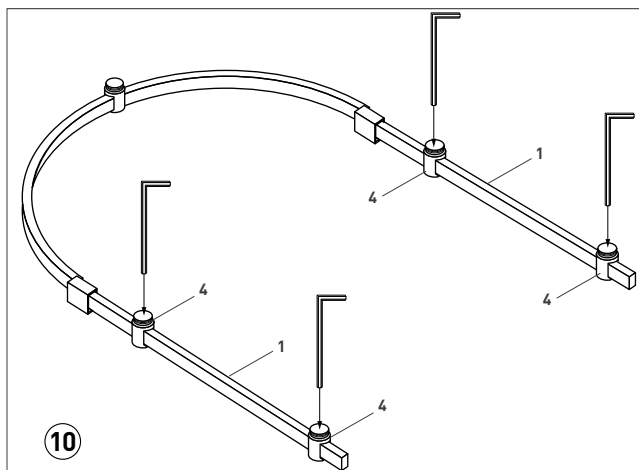
Зафиксируйте коннекторы [3] с помощью шестигранного ключа, идущего в комплекте



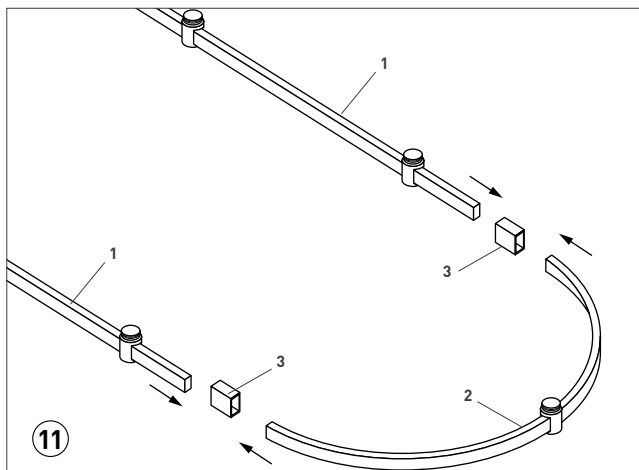
Установите на оба трека [1] по два держателя трека [4]



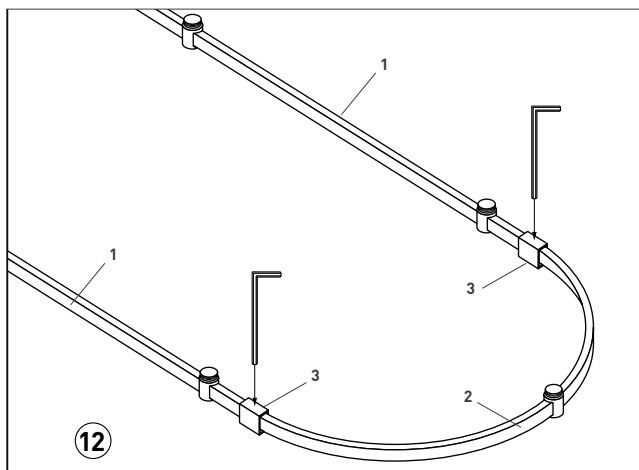
Переместите держатели (4) по треку (1), расположив их на одинаковом расстоянии от концов трека



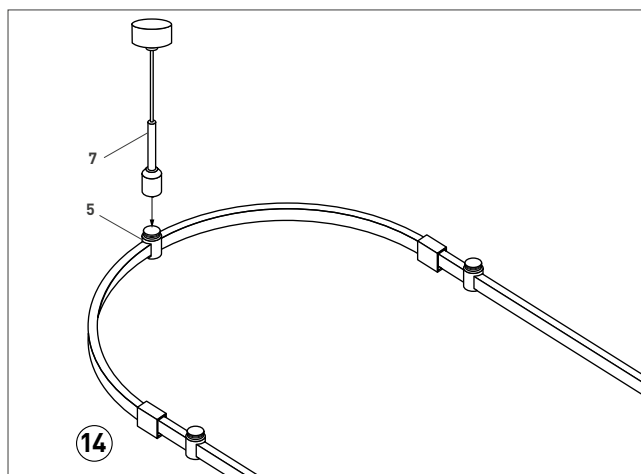
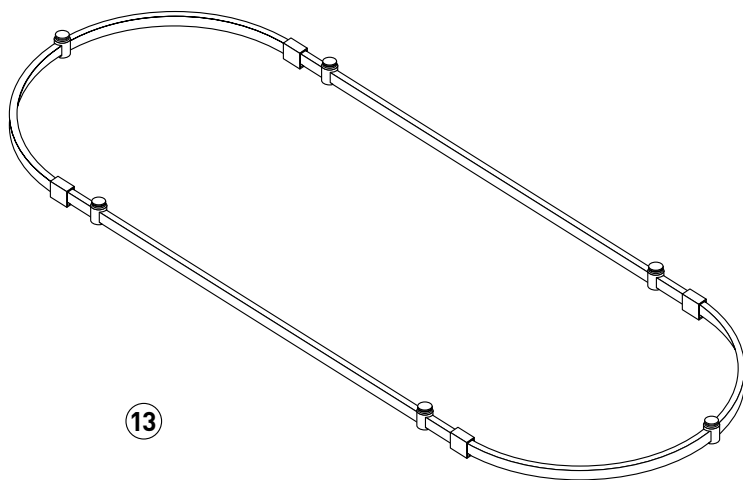
Зафиксируйте все держатели (4) с помощью шестигранного ключа, идущего в комплекте



Соедините второй трек [2] и два трека [1] с помощью двух коннекторов [3] с другой стороны

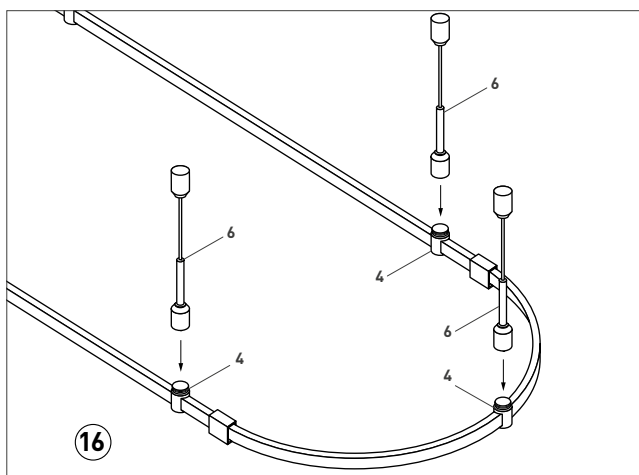
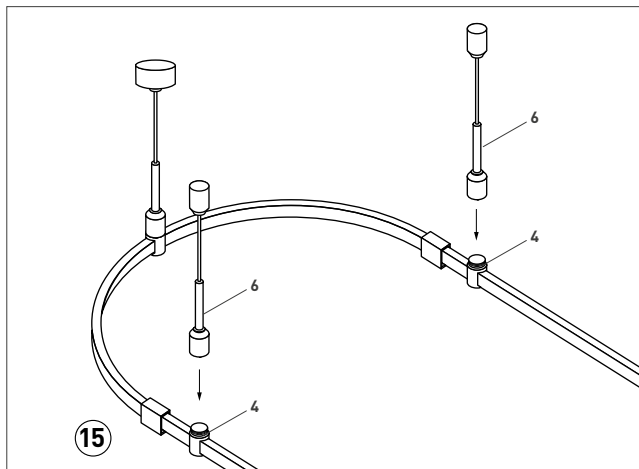


Зафиксируйте коннекторы [3] с помощью шестигранного ключа, идущего в комплекте

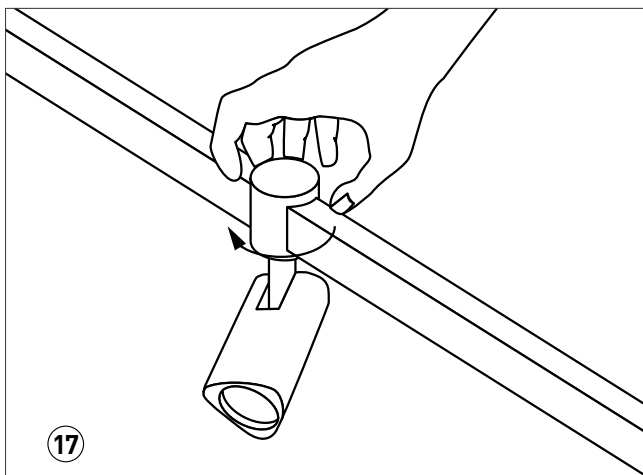


Механическим накручиванием присоедините к держателю (5) подвес с питанием (7)





Механическим накручиванием присоедините к держателям (4) подвесы (6)



Установите и зафиксируйте механическим накручиванием светильники*

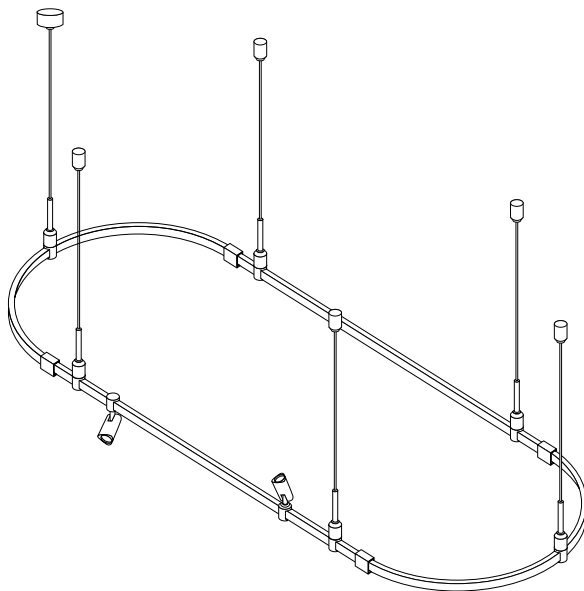


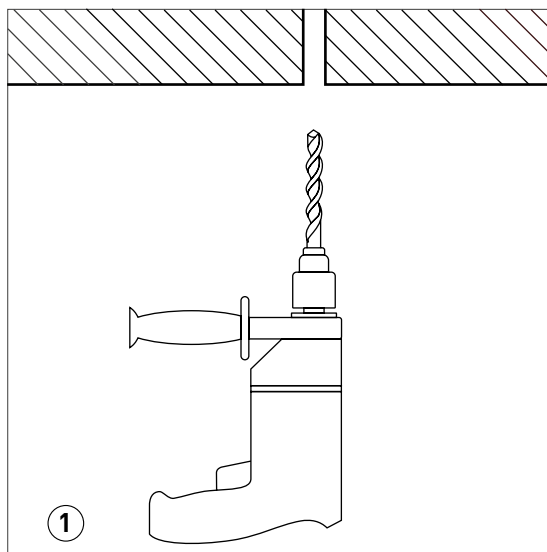
Рис. 2. Собранный модульная система APRIORI

* Светильники и источники питания приобретаются отдельно.

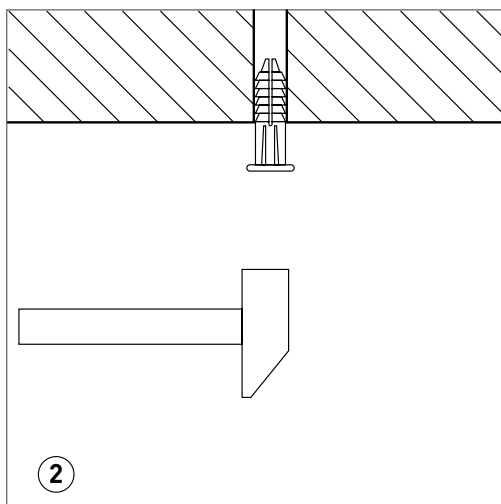


3. УСТАНОВКА НА ПОТОЛОК

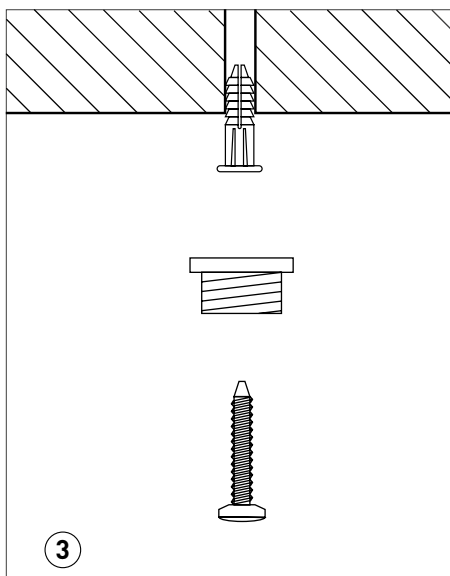
3.1. Установка подвеса



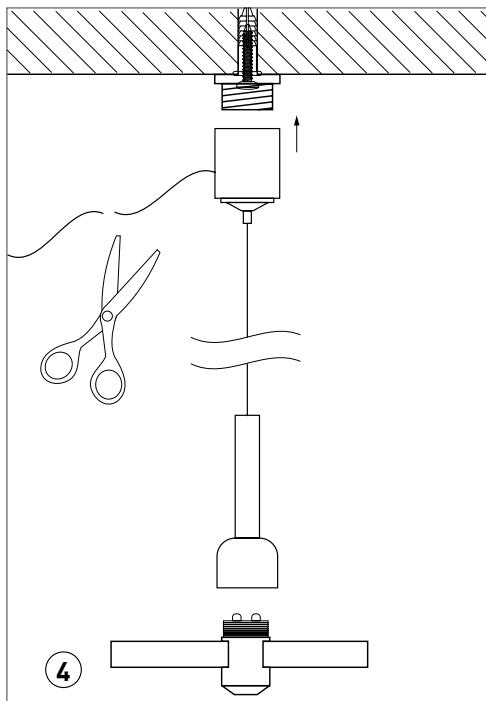
Разметьте и просверлите отверстия для крепления подвесов



Вставьте в отверстия пластиковые дюбели



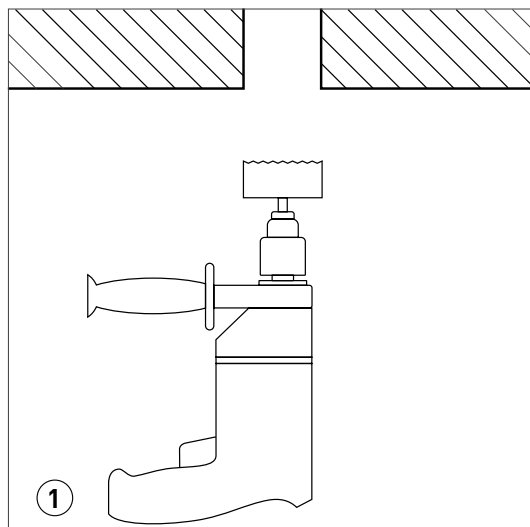
Закрепите на поверхности крепежную чашу подвеса



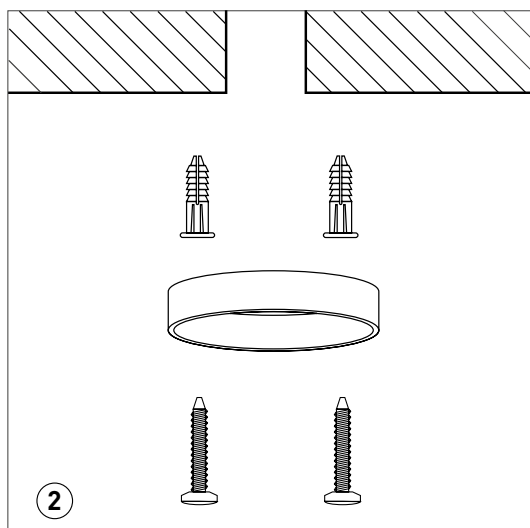
Накрутите на крепежную чашу ответную часть подвеса

3.2. Установка подвеса с питанием

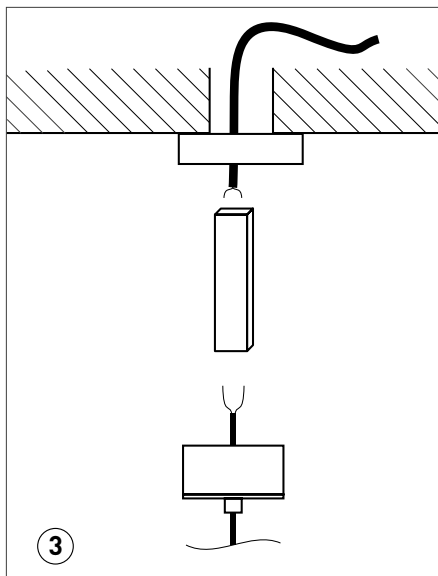




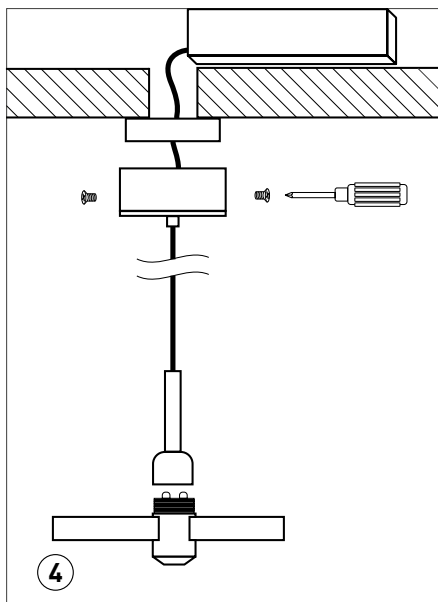
Просверлите отверстие для вывода питающего
кабеля и блока питания (БП)



В отверстия для крепления подвеса вставьте
пластиковые дюбели. Закрепите на поверхности
крепежную чашу подвеса



Подключите провода подвеса к выходу БП (DC 48 В), а кабель электропитания от сети AC 230 В — ко входу БП



Присоедините ответную часть подвеса к крепежной чаше, а нижнюю часть подвеса накрутите на держатель трека