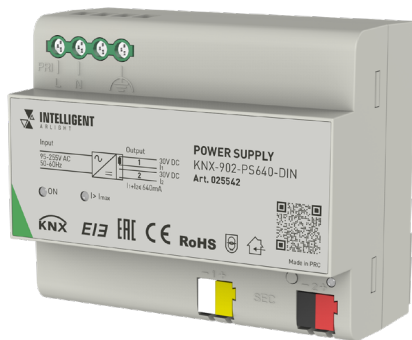


БЛОК ПИТАНИЯ ШИНЫ KNX-902-PS640-DIN

- ▼ **KNX/EIB**
- ▼ **640 mA**
- ▼ **BUS+AUX**
- ▼ **Монтаж на DIN-рейку**



1. ОСНОВНЫЕ СВЕДЕНИЯ

- 1.1. Блок питания KNX-902-PS640-DIN предназначен для подачи рабочего напряжения на шину данных KNX/EIB, а также для организации дополнительного питания энергоемких устройств KNX по шине AUX.
- 1.2. Совместим с сертифицированным оборудованием KNX различных производителей: ABB, SCHNEIDER ELECTRIC, SIEMENS, ZENNIO и многих других.
- 1.3. Сертификация KNX/EIB.
- 1.4. Ключевые особенности:
 - ▼ большой суммарный ток;
 - ▼ защита от короткого замыкания, перегрузки;
 - ▼ кнопка RESET для «сброса» шины;
 - ▼ выход на шину данных через встроенный дроссель (choke) для обеспечения корректного прохождения сигналов;
 - ▼ выход AUX без дросселя;
 - ▼ индикация режимов работы;
 - ▼ монтаж на DIN-рейку 35 мм.

2. ОСНОВНЫЕ ТЕХНИЧЕСКИЕ ХАРАКТЕРИСТИКИ

2.1. Общие параметры

Напряжение питания	AC 95–255 В
Собственное потребление	<6 Вт
Напряжение на выходе шины KNX (красно-черный терминал)	DC 30 В (+1/-2 В), SELV
Напряжение на выходе AUX (бело-желтый терминал)	DC 30 В (+1/-1 В), SELV
Суммарный ток на оба канала (KNX и AUX)	640 mA
Ток срабатывания защиты от перегрузки / КЗ	> 1.3 А
Время восстановления после срабатывания защиты	> 200 мс
Сечение подводящего силового провода 230 В	0.2–4 мм²
Степень пылевлагозащиты	IP20
Температура окружающего воздуха	-5... +45 °C
Габаритные размеры	90×108×64.2 мм

3. УСТАНОВКА, ПОДКЛЮЧЕНИЕ И УПРАВЛЕНИЕ

⚠ ВНИМАНИЕ!

Во избежание поражения электрическим током перед началом работ отключите электропитание. Все работы должны проводиться только квалифицированным специалистом.

3.1. Извлеките устройство из упаковки и убедитесь в отсутствии механических повреждений.

3.2. Закрепите устройство в месте установки.

3.3. Подключите силовые питающие провода к клеммам «L» и «N», а также провод заземления к клемме заземления, как показано на Рисунке 1.

3.4. Подключите шину данных KNX (красный и черный провода в кабеле KNX) и, при необходимости, шину дополнительного питания AUX (серый и желтый провода в кабеле KNX) к соответствующим клеммным колодкам, соблюдая полярность и цвета проводов, как показано на Рисунке 1.

3.5. Убедитесь, что схема собрана правильно, соблюдена полярность подключения, и провода нигде не замыкаются.

3.6. Включите силовое питание. При этом зеленый индикатор «ON» должен загореться, показывая тем самым нормальную работу устройства.

3.7. Проверьте работу оборудования согласно проекту.

3.8. Если в проекте инсталляции существует необходимость организации второй шины KNX, данный блок питания позволяет сделать это. Выход AUX необходимо пропустить через внешний дроссель KNX.

3.9. Кнопка «RESET» позволяет без отключения силового питания «обнулить» состояние устройств, подключенных к шине данных, например, если какое-то устройство «зависло». Для этого нужно нажать и удерживать кнопку «RESET» более 25 секунд. При этом снимается напряжение с выходов обеих шин блока питания на время > 0,5 сек.

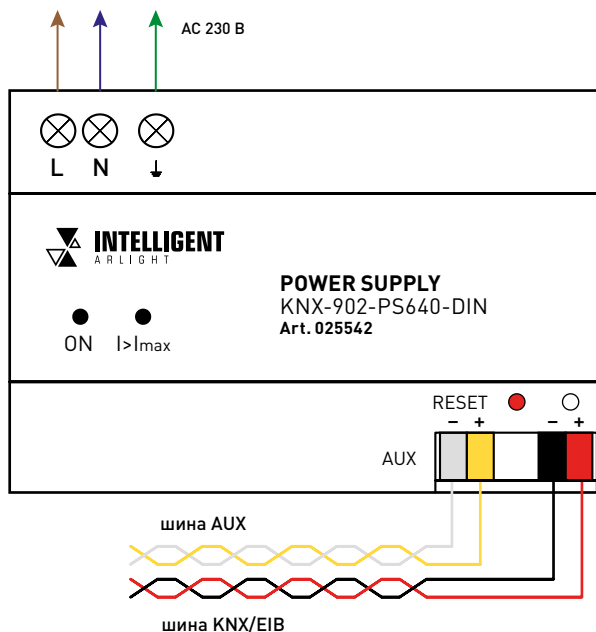


Рисунок 1. Схема подключения блока питания.

Примечание. В связи с непрерывными работами по улучшению характеристик, параметры и работа устройства могут незначительно отличаться от описанных. Дополнительную информацию Вы можете найти на arlight.ru.

4. ОБЯЗАТЕЛЬНЫЕ ТРЕБОВАНИЯ И РЕКОМЕНДАЦИИ ПО ЭКСПЛУАТАЦИИ

4.1. Соблюдайте условия эксплуатации оборудования:

- ▼ эксплуатация только внутри помещений;
- ▼ температура окружающего воздуха от -5 до +45 °С;
- ▼ относительная влажность воздуха не более 90% при 20 °С, без конденсации влаги;
- ▼ отсутствие в воздухе паров и агрессивных примесей (кислот, щелочей и пр.).

4.2. Если температура корпуса во время работы превышает +70 °С, обеспечьте дополнительную вентиляцию.

4.3. Не допускается установка вблизи нагревательных приборов или горячих поверхностей.

4.4. Не допускайте попадания воды или воздействия конденсата на устройство.

4.5. Соблюдайте полярность подключения и соответствие проводов.

4.6. Монтаж производите с учетом возможности доступа для последующего обслуживания оборудования. Не устанавливайте оборудование в места, доступ к которым будет невозможен.

- 4.7. Перед включением убедитесь, что схема собрана правильно, соединения выполнены надежно, замыкания отсутствуют. Замыкание в проводах может привести к отказу оборудования.
- 4.8. Возможные неисправности и методы их устранения.

Неисправность	Причина	Метод устранения
Устройство не включается, индикаторы не светятся.	Отсутствует или несоответствующее напряжение на входе блока питания.	Проверьте и приведите в соответствие с номинальным напряжением на входе.
Горит индикатор «I>Imax».	Суммарное потребление по каналам KNX и AUX превышает 640 мА.	Уменьшите количество шинных устройств, питающихся от шины данных.
Мигает индикатор «I>Imax», напряжение на выходах устройства отсутствует.	Суммарное потребление по каналам KNX и AUX превышает 1.4 А, либо короткое замыкание на шине KNX или AUX.	Устраните причину повышенного токопотребления. Устраните причину КЗ.

5. ТРЕБОВАНИЯ БЕЗОПАСНОСТИ

- 5.1. Конструкция изделия удовлетворяет требованиям электро- и пожарной безопасности по ГОСТ 12.2.007.0-75.
- 5.2. Монтаж оборудования должен выполняться квалифицированным специалистом с соблюдением всех требований техники безопасности.
- 5.3. Внимательно изучите данное руководство и неукоснительно следуйте всем рекомендациям.
- 5.4. Перед монтажом убедитесь, что все элементы системы обесточены.
- 5.5. Если при включении изделие не заработало должным образом, воспользуйтесь таблицей возможных неисправностей (раздел 4). Если самостоятельно устранить неисправность не удалось, обесточьте оборудование, свяжитесь с представителем торгового предприятия и доставьте ему неисправное изделие. Не разбирайте изделие.
- 5.6. Незамедлительно прекратите эксплуатацию оборудования и отключите его от сети при возникновении следующих ситуаций:
- ▼ повреждение или нарушение изоляции соединительных кабелей или корпуса изделия;
 - ▼ появление постороннего запаха, задымления или звука;
 - ▼ чрезмерное повышение температуры корпуса изделия.

6. ГАРАНТИЙНЫЕ ОБЯЗАТЕЛЬСТВА

- 6.1. Изготовитель гарантирует соответствие изделия требованиям действующей технической документации и обязательным требованиям государственных стандартов.
- 6.2. Гарантийный срок изделия — 24 месяца с даты передачи потребителю, если иное не предусмотрено договором. Если дату передачи установить невозможно, гарантийный срок исчисляется с даты изготовления изделия.
- 6.3. В случае выхода изделия из строя потребитель вправе предъявить требования в течение гарантийного срока при наличии товарного или кассового чека, а также отметки о продаже в паспорте изделия.
- 6.4. Требования предъявляются по месту приобретения оборудования.
- 6.5. Гарантийные обязательства не распространяются на изделия, имеющие механические повреждения или признаки нарушения потребителем правил хранения, транспортирования или эксплуатации.
- 6.6. Производитель вправе вносить изменения в конструкцию и встроенное программное обеспечение, не ухудшающие качество изделия.
- 6.7. Расходы на транспортировку вышедшего из строя изделия оплачиваются потребителем.

7. ТРАНСПОРТИРОВАНИЕ И ХРАНЕНИЕ

- 7.1. Размещение и крепление в транспортных средствах упакованных изделий должны обеспечивать их устойчивое положение, исключать возможность ударов друг о друга, а также о стенки транспортных средств.
- 7.2. После транспортировки при отрицательных температурах, перед включением, изделие должно быть выдержано в упаковке в нормальных условиях не менее 6 часов.
- 7.3. Изделия должны храниться в сухом помещении в заводской упаковке при температуре окружающей среды от 0 до +60 °С и влажности не более 70% при отсутствии в воздухе паров кислот, щелочей и других агрессивных примесей.

8. КОМПЛЕКТАЦИЯ

- 8.1. Блок питания — 1 шт.
- 8.2. Техническое описание, руководство по эксплуатации и паспорт — 1 шт.
- 8.3. Упаковка — 1 шт.

9. СВЕДЕНИЯ ОБ УТИЛИЗАЦИИ

- 9.1. По истечении срока службы (эксплуатации) изделие не представляет опасности для жизни, здоровья людей и окружающей среды.
- 9.2. Утилизация осуществляется в соответствии с требованиями действующего законодательства.

10. СВЕДЕНИЯ О РЕАЛИЗАЦИИ И СЕРТИФИКАЦИИ

- 10.1. Цена изделия договорная, определяется при заключении договора.
- 10.2. Предпродажной подготовки изделия не требуется.
- 10.3. Изделие сертифицировано согласно ТР ТС. Информация о сертификации нанесена на упаковку.

11. ИНФОРМАЦИЯ О ПРОИСХОЖДЕНИИ ТОВАРА

- 11.1. Изготовлено в КНР
- 11.2. Изготовитель: Heilongjiang Arlight Trade Company Limited (Хэйлунцзян Арлайт Трейд Компани Лимитед) China, Heilongjiang Province (DZ), Heihe City, Cooperation Zone, Small and Medium-sized Enterprise Service Centre, Supporting Services Building, Room 308.
(Офис 308, Здание службы поддержки, Центр обслуживания малого и среднего предпринимательства, зона сотрудничества Хэйхэ, провинция Хэйлунцзян (ДЗ), Китай)
- 11.3. Импортер: ООО «Арлайт РУС», адрес: 101000, г Москва, Уланский пер., д.22, стр. 1, пом. 1, этаж 5, офис 501.
- 11.4. Дату изготовления см. на корпусе изделия (или на упаковке).

12. ОТМЕТКА О ПРОДАЖЕ

Модель: _____

Дата продажи: _____

Продавец: _____ МП

Потребитель: _____



Более подробная информация
об изделии представлена на сайте
arlight.ru



ТР ТС 004,
020/2011