

СВЕТИЛЬНИКИ MAG-ORIENT-ORB

ПРИМЕНЕНИЕ

- Светильники предназначены для установки в магнитную трековую систему (шинопровод) серии MAG-ORIENT.

ОСОБЕННОСТИ

- Высокий индекс цветопередачи (CRI>90) обеспечивает максимальную различимость цветовых оттенков.
- Узкий угол светового луча для организации акцентной подсветки.
- Безопасное напряжение питания 48 В.

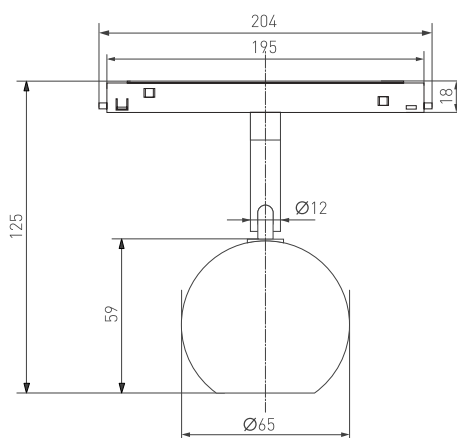


Рис. 1. Чертеж и габаритные размеры

ПАРАМЕТРЫ

Напряжение питания	DC 48 В
Индекс цветопередачи	CRI>90
Световой поток	800 лм
Мощность, потребляемая от сети DC 48 В	10 Вт
Угол излучения	35°
Степень пылевлагозащиты	IP20
Размеры	204×125×65 мм
Возможность диммирования	Да, для версии с поддержкой протокола DALI*
Класс защиты от поражения электрическим током	III
Срок службы**	50 000 ч
Диапазон рабочих температур окружающей среды	-20... +40 °C
Гарантийный срок	60 мес

* Требуется применение специального контроллера.

** При соблюдении условий эксплуатации и снижении яркости не более чем на 30% от первоначальной.



МОДЕЛИ

Артикул	Модель	Световой поток	Цветовая темп-ра*	Цвет свечения
035758	MAG-ORIENT-ORB-R60-10W Day4000	800 лм	4000 K	Белый дневной, для жилых помещений
036808	MAG-ORIENT-ORB-R60-10W Warm3000	800 лм	3000 K	Белый теплый, аналогичный лампе накаливания

* Указано типовое значение.

УСТАНОВКА И ПОДКЛЮЧЕНИЕ

- Установите светильник в необходимом месте шинпровода, как показано на рисунке 2.
- Правильно установленный светильник будет удерживаться в шинпроводе с помощью магнитов.
- Для извлечения светильника нажмите на кнопку фиксатора и, преодолевая усилие магнитного крепления, потяните светильник в направлении, противоположном плоскости крепления. Светильник отсоединится от шинпровода. Будьте осторожны. Не стойте непосредственно под светильником. Отсоединенный светильник может упасть.

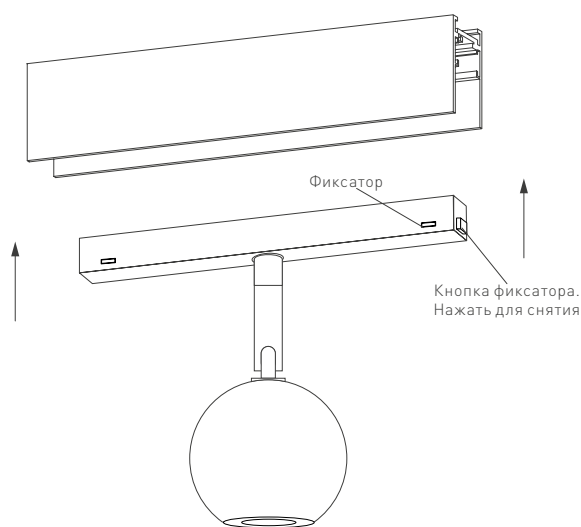


Рис. 2. Установка светильника