



СВЕТИЛЬНИКИ ZEUS (4TRA)

ПРИМЕНЕНИЕ

- Предназначен для локального и акцентного освещения в торговых залах, шоурумах, выставочных и музейных экспозициях и в жилых помещениях с высокими требованиями к качеству света.

ОСОБЕННОСТИ

- Трековый светильник устанавливается на трехфазную шину 4TR, легко передвигается вдоль шины.
- Специальная оптическая система позволяет менять угол светового луча в диапазоне от 20° до 60° поворотом кольца на корпусе.
- Высокий индекс цветопередачи (CRI>90).
- Стильный минималистичный дизайн корпуса и универсальные цвета (белый или черный).

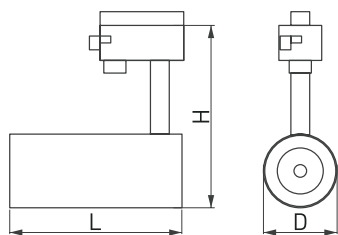


Рисунок 1. Чертеж и габаритные размеры

ПАРАМЕТРЫ

Напряжение питания сети	АС 220–240 В
Частота питающей сети	50/60 Гц
Угол излучения	20-60° (регулируемый)
Индекс цветопередачи	CRI>90
Тип шины	трехфазная (4TRA)
Срок службы*	30 000 ч
Степень пылевлагозащиты	IP20
Рабочая температура окружающей среды	-25... +45 °С
Класс защиты от поражения электрическим током	II
Гарантийный срок	36 мес

* При соблюдении условий эксплуатации и снижении яркости не более чем на 30% от первоначальной.



МОДЕЛИ

Артикул	Модель	Мощность, потребляемая от сети AC 230 В	Световой поток	Габаритные размеры, Д×Н×L	Вес	Цвет корпуса	Цветовая температура*	Цвет свечения
024634	LGD-ZEUS-4TR-R100-30W Warm3000	30 Вт	2400–3300 лм	Ø100×220×180 мм	1200 г	черный	3000 К	Белый теплый, аналогичный лампе накаливания
024633	LGD-ZEUS-4TR-R100-30W Day4000						4000 К	Белый дневной, для жилых помещений
026618	LGD-ZEUS-4TR-R100-30W Day5000						5000 К	Белый дневной, для жилых и коммерческих помещений
024632	LGD-ZEUS-4TR-R100-30W White6000						6000 К	Белый чистый, для офисов и магазинов
024610	LGD-ZEUS-4TR-R100-30W Warm3000					белый	3000 К	Белый теплый, аналогичный лампе накаливания
024609	LGD-ZEUS-4TR-R100-30W Day4000						4000 К	Белый дневной, для жилых помещений
026619	LGD-ZEUS-4TR-R100-30W Day5000						5000 К	Белый дневной, для жилых и коммерческих помещений
024608	LGD-ZEUS-4TR-R100-30W White6000						6000 К	Белый чистый, для офисов и магазинов
024628	LGD-ZEUS-4TR-R88-20W Warm	20 Вт	1600–2000 лм	Ø88×200×162 мм	900 г	черный	3000 К	Белый теплый, аналогичный лампе накаливания
024144	LGD-ZEUS-4TR-R88-20W Day						4000 К	Белый дневной, для жилых помещений
024627	LGD-ZEUS-4TR-R88-20W White						6000 К	Белый чистый, для офисов и магазинов
024605	LGD-ZEUS-4TR-R88-20W Warm					белый	3000 К	Белый теплый, аналогичный лампе накаливания
024606	LGD-ZEUS-4TR-R88-20W Day						4000 К	Белый дневной, для жилых помещений
024607	LGD-ZEUS-4TR-R88-20W White						6000 К	Белый чистый, для офисов и магазинов
024621	LGD-ZEUS-4TR-R67-10W Warm	10 Вт	800–1000 лм	Ø67×180×155 мм	450 г	черный	3000 К	Белый теплый, аналогичный лампе накаливания
024619	LGD-ZEUS-4TR-R67-10W Day						4000 К	Белый дневной, для жилых помещений
024618	LGD-ZEUS-4TR-R67-10W White						6000 К	Белый чистый, для офисов и магазинов
024604	LGD-ZEUS-4TR-R67-10W Warm					белый	3000 К	Белый теплый, аналогичный лампе накаливания
024602	LGD-ZEUS-4TR-R67-10W Day						4000 К	Белый дневной, для жилых помещений
024603	LGD-ZEUS-4TR-R67-10W White						6000 К	Белый чистый, для офисов и магазинов

* Указано типовое значение.

УСТАНОВКА И ПОДКЛЮЧЕНИЕ

- Соедините треки между собой при помощи коннекторов.
- Закрепите треки в месте установки.
- На коннекторе питания открутите винт и снимите крышку. Подсоедините провода, подводящие питание, к винтовым клеммам согласно рисунку. Используйте 5-жильный кабель. Обязательно подключите защитное заземление к клемме «GND».
- Переведите рычажный фиксатор светильника в положение «открыто» и вращающийся переключатель в положение «OFF». При этом контактные пластины должны убраться внутрь корпуса адаптера.
- Вставьте светильник в трек.
- Переведите рычажный фиксатор светильника в положение «закрыто». Поверните вращающийся переключатель в нужное положение. Переключатель имеет следующие положения:
 - OFF — Выключен;
 - 1 — Группа/фаза 1 (L1);
 - 2 — Группа/фаза 2 (L2);
 - 3 — Группа/фаза 3 (L3).
- Подайте питание на трек и проверьте работоспособность светильника.

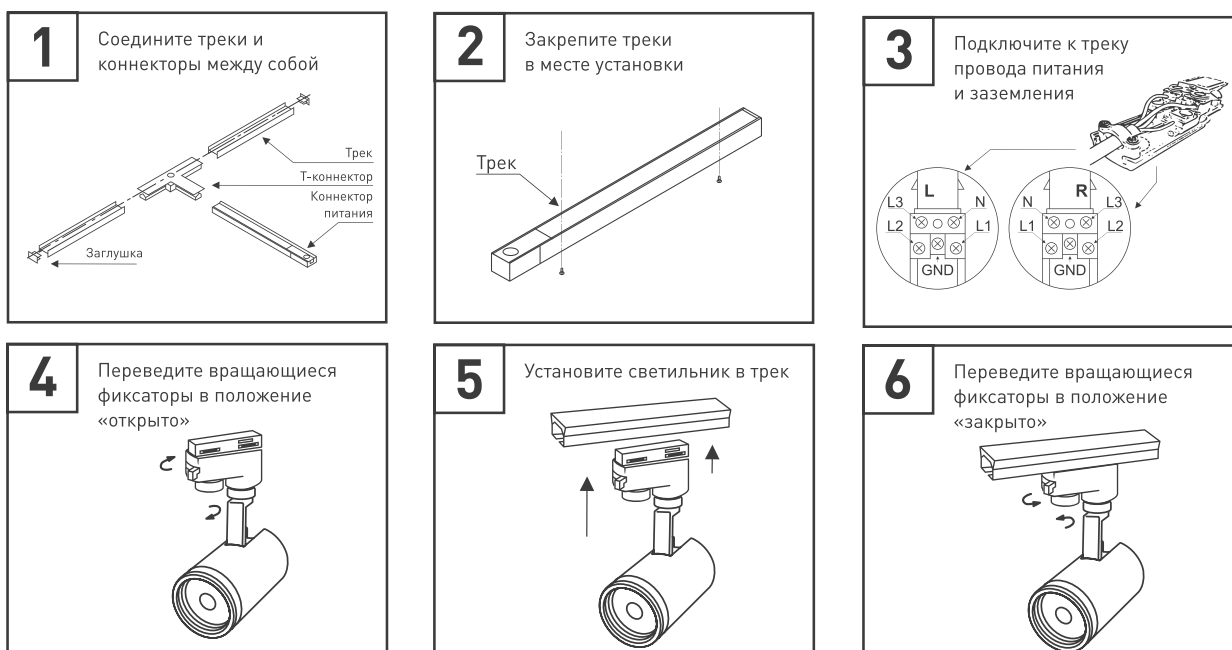


Рисунок 2. Установка и подключение светильника