



СВЕТИЛЬНИКИ LGD-ECRAN-WALL

ПРИМЕНЕНИЕ

- Настенный светильник с матовым рассеивателем, создающий диффузное освещение. Светильник предназначен для подсветки входных зон зданий и в качестве архитектурно-художественной подсветки. Допускается установка как вниз, так и вверх световым окном.

ОСОБЕННОСТИ

- Корпус светильника выполнен из высококачественного алюминия, покрытого полиэфирной порошковой краской, устойчивой к воздействию агрессивных сред и УФ-излучению, имеет высокую степень защиты от проникновения пыли и влаги.
- Светодиодный модуль закрыт молочным рассеивателем из ударопрочного поликарбоната, обеспечивающим высокую степень защиты от внешних воздействий.
- Конструкция оптической части светильника обеспечивает заливающую засветку прилегающей к фасаду территории и отсутствие ослепляющего эффекта.

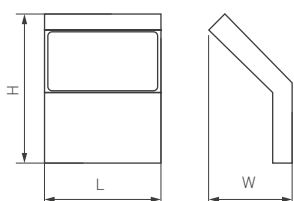


Рис. 1. Чертеж и габаритные размеры

ПАРАМЕТРЫ

Артикул	029989
Напряжение питания	АС 230 В
Частота питающей сети	50/60 Гц
Потребляемая мощность	9 Вт
Световой поток	830 лм
Цвет свечения	белый теплый, 3000 К
Угол излучения	108°
Индекс цветопередачи	CRI>80
Степень пылевлагозащиты	IP65
Температура окружающей среды	-30... +45 °С
Материал рассеивателя	ударопрочный поликарбонат
Габаритные размеры, L×W×H	176×118×212 мм
Срок службы*	30 000 ч
Гарантийный срок	36 мес

* При соблюдении условий эксплуатации и снижении яркости не более чем на 30% от первоначальной.



УСТАНОВКА И ПОДКЛЮЧЕНИЕ

- Извлеките светильник из упаковки и убедитесь в отсутствии механических повреждений.
- Открутите винты крепления [3] основания [2] к корпусу светильника [1]. Используйте ключ из комплекта поставки.
- Убедитесь в наличии и правильности установки резиновых уплотнителей.
- Пропустите кабель питания [5] через уплотнительную манжету [9] в монтажном основании.
- Закрепите на стене монтажное основание [2] с помощью дюбелей [8] и шурупов [6] из комплекта поставки. Обязательно установите на винт [6] силиконовое уплотнительное кольцо [7].
- Подключите кабель питания к клеммной колодке [4]. Соблюдайте порядок подключения проводов: коричневый — «L», фаза; синий — «N», нейтраль; желто-зеленый — «PE», заземление.
- Присоедините корпус светильника [1] к основанию [2] и закрепите винтами [3].
- Включите питание светильника и проверьте его работоспособность.

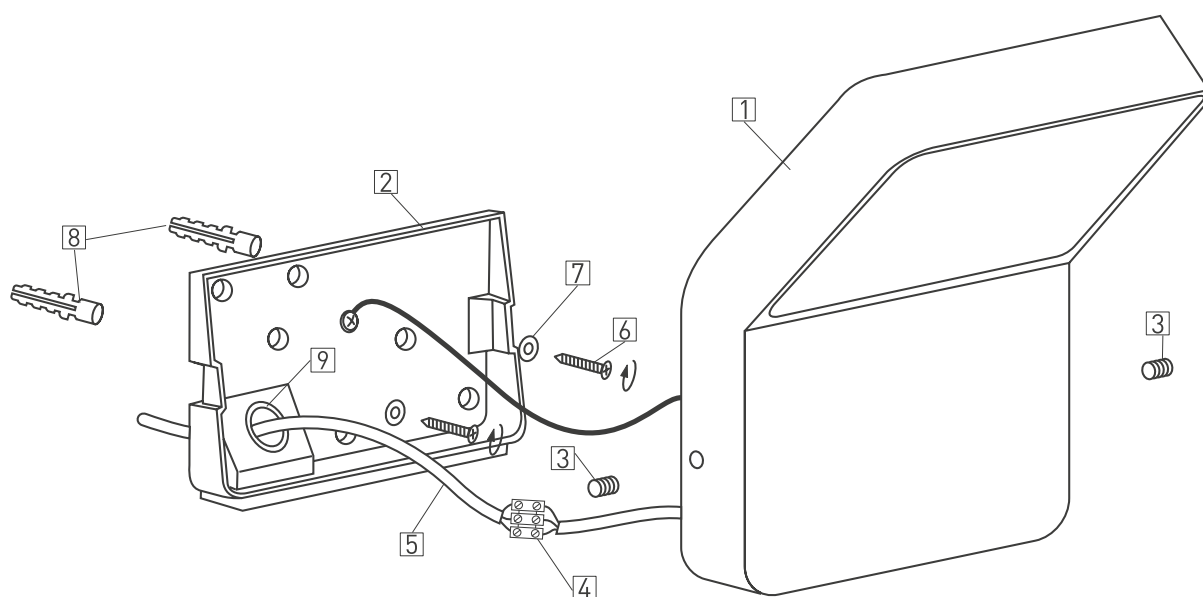


Рис. 2. Установка и подключение светильника